



Produto: ECF-IF
Marca: DATAREGIS

INSTRUCÇÕES DE PROGRAMAÇÃO

ÍNDICE

1. INTRODUÇÃO	4
2. O FIRMWARE DA IMPRESSORA FISCAL.....	4
2.1. MODOS DE OPERAÇÃO.....	4
2.1.1. MODO DE INTERVENÇÃO TÉCNICA.....	4
2.1.2. MODO NORMAL DE OPERAÇÃO	5
2.2. LIMITES DO ECF	5
2.3. TABELAS DO ECF.....	6
2.4. INICIALIZAÇÕES NECESSÁRIAS PARA O USO DO ECF.....	7
2.4.1. DADOS DE IDENTIFICAÇÃO DO PROPRIETÁRIO	8
2.4.2. DADOS CLICHÊ.....	9
2.4.3. SITUAÇÕES TRIBUTÁRIAS	9
2.4.4. MEIOS DE PAGAMENTO	11
2.4.5. TOTALIZADORES NÃO FISCAIS	13
2.4.6. GERENCIAIS	14
2.4.7. DEPARTAMENTOS.....	15
2.5. CRIPTOGRAFIA DO GT.....	16
2.6. SÍMBOLOS FISCAIS.....	16
2.7. TIPOS DE DOCUMENTOS.....	16
2.7.1. CUPOM FISCAL (CF).....	17
2.7.2. COMPROVANTE NÃO FISCAL (CNF).....	18
2.7.3. COMPROVANTE DE CRÉDITO OU DÉBITO (CCD)	19
2.7.4. RELATÓRIO GERENCIAL.....	21
2.7.5. RELATÓRIOS FISCAIS	22
2.7.6. OUTROS DOCUMENTOS	23
2.7.7. CHEQUE E AUTENTICAÇÃO.....	24
2.8. RECURSOS	25
2.8.1. HORÁRIO DE VERÃO.....	25
2.8.2. CONFIGURAÇÕES	26
2.8.3. MECANISMO	26
2.8.4. LEITURA DO TEXTO IMPRESSO	27
2.8.5. MODOS E COMANDOS DE IMPRESSÃO	27
2.9. ESTADOS DO SOFTWARE BÁSICO.....	31
2.10. INDICADORES.....	31
2.11. LEITURA DE REGISTRADORES.....	32
2.12. MEMÓRIA DE FITA DETALHE (MFD).....	33
2.13. PERDA DA MEMÓRIA RAM.....	34
2.14. RELÓGIO	34
2.15. DIAGNÓSTICO DE ERROS	35
2.16. FALTA DE ENERGIA	35
3. PROTOCOLO DE COMUNICAÇÃO	35
3.1. FLUXO DE COMANDOS	36
3.1.1. ESTRUTURA DOS COMANDOS	37
3.1.2. NUMERAÇÃO DOS COMANDOS	38

3.1.2.2. COMANDOS E PARÂMETROS.....	40
3.1.3. RESPOSTAS.....	41
3.1.4. COMANDOS.....	41
3.2. BIBLIOTECA.....	41
ANEXO I – TIPOS DE DADOS.....	41
ANEXO II – REGISTRADORES PROTOCOLO FISCNET.....	41
ANEXO III – RETORNOS DO PROTOCOLO FISCNET.....	41
ANEXO IV – COMANDOS DO PROTOCOLO FISCNET.....	41
ANEXO V – RETORNO DOS REGISTRADORES.....	41
ANEXO VI – ESTADOS DO <i>SOFTWARE</i> BÁSICO.....	41
ANEXO VII – INDICADORES DO <i>SOFTWARE</i> BÁSICO.....	41
ANEXO VIII – RECOMENDAÇÕES DE USO DA MFD.....	41

1. INTRODUÇÃO

Este manual de programação abrange um conjunto de equipamentos que possuem internamente o mesmo software básico de controle.

Este conjunto de equipamentos fazem parte da série Logger II. A “geração” Logger II de equipamentos fiscais possuem, como característica principal, a implementação da Fita Detalhe Eletrônica.

2. O FIRMWARE DA IMPRESSORA FISCAL

Este tópico visa esclarecer o funcionamento interno da impressora fiscal. O bom entendimento das características internas de funcionamento da impressora fiscal possibilitará um melhor desempenho entre a impressora fiscal e o software aplicativo.

O *firmware* da impressora fiscal atende integralmente as exigências da Legislação Fiscal dos Convênios 85/01 e 133/01.

2.1. MODOS DE OPERAÇÃO

O ECF possui 2 (dois) modos de operação: Modo de Intervenção Técnica e Modo Normal de Operação. Por motivo de legislação, não existe mais o Modo Treinamento nestes equipamentos.

2.1.1. MODO DE INTERVENÇÃO TÉCNICA

Do ponto de vista do *software* básico do ECF, diz-se Modo de Intervenção Técnica (**MIT**) o modo onde operações especiais, como configurações, redefinições, acertos de relógio, etc, são permitidas. Em contrapartida, algumas outras operações fiscais são bloqueadas, tais como: emissão de cupons fiscais e não fiscais, além de outros.

Para entrar em MIT, o *jumper* específico para esta função, posicionado na placa fiscal do ECF, deve ser retirado com o equipamento desligado. Ao ser ligado sem o *jumper*, o *software* básico reconhecerá o estado de MIT. Caso haja algo que impossibilite a entrada em MIT, uma mensagem será impressa na bobina indicando o motivo.

Automaticamente, ao ligar o ECF sem o *jumper* para entrar em MIT, o *software* básico faz as seguintes verificações:

- se o dia estiver aberto, é impresso um menu na bobina, solicitando ao usuário proceder o acerto do relógio em mais ou menos 5 minutos com relação ao relógio atual do ECF

- se o dia estiver aberto, será impresso um documento de fechamento diário automaticamente ([Redução Z](#)), sendo que neste caso, será possível continuar emitindo cupons fiscais após o MIT, pois este tipo de Redução Z não fecha o dia.
- independente da situação de dia aberto, um relatório fiscal será impresso automaticamente ([Leitura X](#)), indicando “ENTRADA EM INTERVENCAO”

O ECF somente sairá de MIT para o modo normal de operação após ser colocado o *jumper* de intervenção com o mesmo desligado e depois ligá-lo. Ao ser ligado, o ECF emitirá uma Leitura X indicando “SAÍDA DE INTERVENÇÃO”. Caso haja algum problema que impeça a saída de MIT, um erro indicando o motivo será impresso na bobina.

Alguns dos principais comandos do protocolo que podem ser executados em MIT são:

Comando	Operação
ProgramaRelogio	Programa o relógio do ECF (não aceita data/hora anterior ao último documento emitido)
IniciaFitaDetalhe	Usado para iniciar Memória de Fita Detalhe adicional (segunda ou posterior)
EmiteLeituraX	Emite um relatório fiscal chamado Leitura X
EmiteLeituraMF	Emite um relatório fiscal chamado Leitura da Memória Fiscal
EmiteLeituraFitaDetalhe	Permite selecionar um período de emissão de documentos através do intervalo de COO e imprimí-los.

2.1.2. MODO NORMAL DE OPERAÇÃO

O Modo Normal de Operação é também chamado de Modo Fiscal. Neste modo, as operações normais de emissão de cupons são permitidas, tais como: venda de itens, cupons não fiscais, relatórios gerenciais, emissão de vias de crédito/débito, cancelamentos de documentos fiscais e não-fiscais, etc.

O Modo Normal de Operação e Modo de Intervenção Técnica são exclusivos, ou seja, o ECF estará no Modo Normal de Operação sempre que não estiver em MIT.

2.2. LIMITES DO ECF

Os limites dos valores armazenados pelo ECF são definidos através de seus tipos de dados (ver definição dos tipos de dados no [Anexo I](#)).

Além do tipo de dado, muitos [registradores](#) (ou variáveis) ainda são restritos a limites mais específicos. Abaixo são relacionados os limites de valores gerenciados pelo ECF:

Identificação da Variável	Limite Máximo
Contador de Reduções Z (CRZ)	3.196
Contador de Reinício de Operação (CRO)	200

Definição de Proprietários	1
Alterações de Software Básico	10
Emissões de Fita Detalhe Impressa por Intervenção Técnica	2

Identificação da Variável	Nº Máx. de Dígitos	Valores Limites com Formato de Impressão
Preço por Item	10	99.999.999,00
Capacidade Máxima por Registro de Item	11	999.999.999,99
Totalizadores parciais p/ as diversas Situações Tributárias	12	9.999.999.999,99
GT	20	999.999.999.999.999,99
Venda Bruta	13	99.999.999.999,99
Venda Líquida	13	99.999.999.999,99
Número de Cupons Cancelados	4	9999
Contador de Ordem de Operação (COO)	6	999999
Contador Geral Não Fiscal (GNF)	6	999999
Contador de Cupons Fiscais (CCF)	6	999999
Contador de Documentos Crédito/Débito (CDC)	6	999999
Contador de Relatórios Gerenciais (GRG)	6	999999
Demais contadores (CFC, NFC, etc)	6	999999
Itens por Cupom Fiscal	3	999

2.3. TABELAS DO ECF

O *software* básico gerencia um conjunto de tabelas para controlar as operações fiscais e não fiscais. As tabelas e seus limites são os seguintes:

Nome da Tabela	Limite Mínimo	Limite Máximo
Situações Tributárias	0	15
Meios de Pagamentos	0	14
Não Fiscais	0	14

Gerenciais	0	19
Departamentos	1	19

Alguns itens associados as informações dessas tabelas possuem valores pré-definidos, ou seja, não há necessidade de programá-los:

Totalizador Pré-definido	Índice
Meio de Pagamento Dinheiro	-2
Alíquota de Substituição Tributária ICMS	-2
Alíquota de Isenção ICMS	-3
Alíquota de Não Tributada ICMS	-4
Alíquota de Substituição Tributária ISSQN	-11
Alíquota de Isenção ISSQN	-12
Alíquota de Não Tributada ISSQN	-13
Departamento Venda Combustível	0

2.4. INICIALIZAÇÕES NECESSÁRIAS PARA O USO DO ECF

O ECF necessita que sejam inicializados alguns parâmetros para o seu funcionamento efetivo (fiscal). Estes parâmetros são:

❶ **Dados de Identificação do Proprietário:** Para a emissão de cupons fiscais e não fiscais é necessário a definição do CNPJ e da Inscrição Estadual do proprietário. A Inscrição Municipal é opcional. O número de definições de proprietários é limitado pelo ECF. A identificação do proprietário exige uma senha para que a operação seja efetivada.

❷ **Clichê:** Armazena os dados do clichê na impressora fiscal: nome fantasia, razão social, endereço, telefone, número do ECF, número da loja, etc. Pode ser alterado independentemente dos dados de identificação do proprietário.

❸ **Alíquotas (ou Situações Tributárias):** A carga da tabela de alíquotas é necessária para os comandos de venda de item. Como existem alíquotas pré-definidas, este comando não é fundamental para emitir cupons fiscais de venda. As alíquotas programáveis podem ser configuradas para ICMS ou ISSQN.

❹ **Meios de Pagamento:** Define os meios de pagamento necessários para finalização de um cupom de venda ou cupom não fiscal. Como existe um meio de pagamento pré-definido, este comando não é fundamental para emissão de cupons. No momento da definição de cada meio de pagamento deve ser informado se permite ou não a emissão de documento vinculado (diz-se documento de crédito/débito).

❺ **Não fiscais e Gerenciais:** Caso seja necessário, deve-se carregar os códigos dos totalizadores não fiscais e dos gerenciais para a emissão de documentos não fiscais.

⑥ **Departamentos**: Opcionalmente pode-se carregar os departamentos para acumular valores na venda de itens em cupom fiscal. Os valores acumulados por departamento podem ser impressos apenas em relatórios gerenciais ou lidos através de comando de leitura de registradores.

Definição da Moeda: O dados da moeda, tais como símbolo, nome singular e plural, são valores pré-definidos pelo software básico, porém não são de programação obrigatória: “R\$”, “Real” e “Reais”, respectivamente .

Os parâmetros 1 e 2 só podem ser definidos via intervenção técnica e após o fechamento diário.

Os parâmetros 3, 4, 5 e 6 podem ser definidos sem intervenção técnica, porém será necessário intervenção técnica quando houver a necessidade de alteração de pelo menos um atributo destes itens. A redefinição destes parâmetros somente pode ocorrer após o fechamento diário.

O parâmetro 7 pode ser definido e redefinido sempre que o ECF não estiver durante a emissão de um cupom.

Após realizadas estas inicializações, a impressora fiscal estará apta a funcionar para as atividades fiscais.

NOTA

- ❖ A impressora fiscal não necessita a carga da tabela de criptografia para ser inicializada. A tabela é gerada automaticamente a partir do software básico quando ocorre a carga do cabeçalho.

2.4.1. DADOS DE IDENTIFICAÇÃO DO PROPRIETÁRIO

Os dados de identificação do proprietário são informações necessárias para iniciar as operações fiscais do ECF. São dados de identificação:

Atributo	Descrição
CNPJ	CNPJ do estabelecimento usuário do ECF
InscricaoEstadual	Inscrição Estadual do estabelecimento usuário do ECF
InscricaoMunicipal	Inscrição Municipal do estabelecimento usuário do ECF
Senha	Senha para habilitação do uso do ECF

O único campo opcional é a Inscrição Municipal. Os demais são obrigatórios.
A senha deve ser solicitada à revenda.

IMPORTANTE

- ❖ **A definição de proprietário somente pode ocorrer no estado de intervenção técnica. Esta versão de ECF's admite um único proprietário, portanto esta operação deve ser feita com muito cuidado.**

O comando relacionado a identificação do proprietário é:

Comando	Operação
DefineProprietario	Define um novo proprietário ou redefine um já existente

Há [registradores](#) que retornam valores associados a identificação de proprietário. Estes podem ser consultados a qualquer momento através dos comandos de protocolo associados a seu tipo: LeTexto, LeInteiro, etc (ver [Anexo I](#)).

2.4.2. DADOS CLICHÊ

Também chamado de cabeçalho, os dados do clichê são impressos no início de cada cupom. Definem os dados do clichê:

Atributo	Descrição
ECF	Número seqüencial do ECF no estabelecimento entre 1 e 999.
Loja	Número de identificação do estabelecimento entre 1 e 999.
TextoCabeçalho	Dados do clichê, podendo conter: Razão Social, Nome Fantasia e Dados cadastrais, distribuídos em até 3 linhas.

IMPORTANTE

- A definição dos dados do clichê somente pode ocorrer com o dia fechado e no estado de intervenção técnica.

O comando relacionado definição do clichê é:

Comando	Operação
DefineDadosCabeçalho	Define os dados do cabeçalho ou redefine os já existentes

Há [registradores](#) que retornam valores associados aos dados do clichê. Estes podem ser consultados a qualquer momento através dos comandos de protocolo associados a seu tipo: LeTexto, LeInteiro, etc (ver [Anexo I](#)).

2.4.3. SITUAÇÕES TRIBUTÁRIAS

Uma situação tributária (ou alíquota) é composta pelas seguintes informações:

Atributo	Descrição
CodAliquotaProgramavel	Código único que identifica uma alíquota
PercentualAliquota	Percentual associado ao código de alíquota programado
AliquotaICMS	Indica se a alíquota é de ICMS (<i>Yes</i>) ou ISSQN (<i>No</i>)
DescricaoAliquota	Descrição opcional para a alíquota

Pode ser identificada pelo seu código ou pelo seu percentual e tipo, conjuntamente. A descrição de uma alíquota é um texto informativo opcional que a descreve, não possui nenhuma função específica, mas pode ser consultado com o comando LeAliquota.

A impressora fiscal gerencia uma tabela de alíquotas com as seguintes características:

❶ **16** (dezesesseis) **alíquotas programáveis** (índices 00 a 15), através de comando, podendo ser configuradas como ICMS e/ou ISSQN.

❷ **Substituição tributária ICMS e ISSQN, pré-configuradas com os índices -2 e -11, respectivamente.**

❸ **Isenção ICMS e ISSQN, pré-configuradas com os índices -3 e -12, respectivamente.**

❹ **Não tributadas ICMS e ISSQN, pré-configuradas com os índices -4 e -13, respectivamente.**

É obrigatória a informação da situação tributária ao comandar a venda de um item. O registro da venda de item informa a situação tributária da seguinte forma:

Alíquotas ICMS programáveis: TXX, onde XX identifica o índice da alíquota
 Alíquotas ISSQN programáveis: SXX, onde XX identifica o índice da alíquota
 Alíquota de Substituição Tributária: FX, onde X é '1' para ICMS e 'S1' para ISSQN
 Alíquota de Isenção: IX, onde X é '1' para ICMS e 'S1' para ISSQN
 Alíquota de Isenção: NX, onde X é '1' para ICMS e 'S1' para ISSQN

Os totalizadores parciais de cada situação tributária programada são listados nos Relatórios Fiscais X e Z, nas seções *ICMS* e *ISSQN*. Também são informados os percentuais programados para cada situação tributária, bem como os valores de venda acumulados nestas alíquotas e o valor do imposto referente cada uma delas. Após a emissão de um fechamento - Redução Z, os valores acumulados nas alíquotas e os valores dos impostos são zerados para início do novo dia fiscal.

IMPORTANTE

❖ Uma alíquota somente pode ser redefinida ou excluída após o fechamento diário (Redução Z) e no estado de intervenção técnica.

Os principais comandos relacionados a tabela de alíquotas são:

Comando	Operação
DefineAliquota	Define uma nova alíquota ou redefine uma já existente
ExcluiAliquota	Exclui uma alíquota previamente definida
LeAliquota	Lê os atributos de uma alíquota definida

Há vários [registradores](#) que retornam valores associados a alíquotas, tais como seus percentuais definidos em cada redução realizada. Estes podem ser consultados a qualquer momento através dos comandos de protocolo associados a seu tipo: LeMoeda, LeTexto, LeInteiro, etc (ver [Anexo D](#)).

2.4.4. MEIOS DE PAGAMENTO

Um meio de pagamento é composto pelas seguintes informações:

Atributo	Descrição
CodMeioPagamentoProgram	Código único que identifica um meio de pagamento
NomeMeioPagamento	Nome que identifica o meio de pagamento
PermiteVinculado	Indica se o meio de pagamento permite a emissão de documentos vinculados (<i>Yes</i>) ou não permite (<i>No</i>)
DescricaoMeioPagamento	Descrição opcional para o meio de pagamento

Pode ser identificado pelo seu código ou pelo seu nome.

O indicador de Crédito/Débito (campo PermiteVinculado), sendo configurado como ativo, habilitará a emissão de crédito/débito após cada pagamento com este código. Ao ser registrado um pagamento que possua este indicador ativo, um contador específico de controle será incrementado em uma unidade no ECF, indicando a não emissão de documento de crédito/débito (contador NCN). Este contador somente será decrementado após a ocorrência de uma das opções abaixo:

- a emissão do respectivo documento de crédito/débito.
- estorno de um meio de pagamento que habilite CCD para um meio de pagamento que não habilite CDC.

A descrição de um meio de pagamento é um texto informativo opcional que o descreve a critério do usuário, sem finalidade específica para o ECF, podendo ser consultado com o comando LeMeioPagamento..

A impressora fiscal gerencia uma tabela de meios de pagamento com as seguintes características:

❶ 15 (quinze) meios de pagamento programáveis (codificados de 0 a 14)

❷ O meio de pagamento –2 é **pré-configurado** pelo software básico como **DINHEIRO**. Este meio de pagamento não permite a emissão de cupom de crédito/débito.

A operação de pagamento em um cupom exige a identificação do meio de pagamento, além do valor a ser pago. O valor de cada operação de pagamento efetuada é acumulado em um totalizador específico na memória do ECF. Estes acumuladores são listados nos Relatórios Fiscais X e Z, na seção *Meios de Pagamento*. Após a emissão de um fechamento - Redução Z, os acumuladores dos meios de pagamento são zerados para início do novo dia fiscal.

Os valores lançados nos meios de pagamento de um cupom serão sempre acumulados nos respectivos totalizadores de meios de pagamento. Caso a soma dos valores pagos for maior que o valor total do cupom, a diferença será lançada em um totalizador de **TROCO**, além disso não será aceito mais registro de meio de pagamento no caso da soma dos meios de pagamento igualar ou exceder o total do documento. Portanto, o valor em caixa pode ser obtido somando-se todos os valores acumulados nos meios de pagamento definidos menos o totalizador de troco.

Exemplo:

Valor Total Cupom: R\$ 100,00

Pago meio pagamento 00: R\$ 90,00 (R\$ 90,00 acumulados Meio de Pagam. 00)

Pago meio pagamento 03: R\$ 15,00 (R\$ 15,00 acumulados Meio de Pagam. 03)

Troco: R\$ 5,00 (R\$ 5,00 serão acumulados no totalizador *TROCO*)

IMPORTANTE

- ❖ Um meio de pagamento somente pode ser redefinido ou excluído após o fechamento diário (Redução Z) e no estado de intervenção técnica.
- ❖ São permitidos no máximo 31 operações de pagamento para cada cupom (fiscal ou não fiscal).
- ❖ Igualando ou excedendo o total do documento, não será aceito mais registros de meios de pagamento para o documento atual.

Os principais comandos relacionados a meios de pagamento são:

Comando	Operação
DefineMeioPagamento	Define um novo meio de pagamento ou redefine um já existente
ExcluiMeioPagamento	Exclui um meio de pagamento previamente definido
LeMeioPagamento	Lê os atributos de um meio de pagamento definido

Há vários [registadores](#) que retornam valores associados aos meios de pagamento. Estes podem ser consultados a qualquer momento através dos comandos de protocolo associados a seu tipo: LeMoeda, LeTexto, LeInteiro, etc (ver [Anexo I](#)).

2.4.5. TOTALIZADORES NÃO FISCAIS

Um totalizador não fiscal é composto pelas seguintes informações:

Atributo	Descrição
CodNaoFiscal	Código único que identifica um totalizador não fiscal
NomeNaoFiscal	Nome que identifica o totalizador não fiscal
TipoNaoFiscal	Indica se o tipo do totalizador não fiscal refere-se a um valor de entrada na caixa (<i>Yes</i>) – suprimento ou pagamento - ou refere-se a um valor de saída do caixa (<i>No</i>) – sangria ou retirada
DescricaoNaoFiscal	Descrição opcional para o totalizador não fiscal

Pode ser identificado pelo seu código ou pelo seu nome. A descrição do não fiscal é um texto informativo opcional que o descreve sem finalidade para o ECF, podendo ser consultado pelo comando LeNaoFiscal.

A impressora fiscal gerencia **15** (quinze) **totalizadores não fiscais programáveis** (codificados de 0 a 14).

Para cada código não fiscal definido há um contador específico de operação não fiscal correspondente chamado de **CON**, o qual é incrementado a cada emissão de um item não fiscal. Nos Relatórios Fiscais de Leitura X e Redução Z, na seção *Totalizadores Não Fiscais*, são impressos o índice, nome, CON e valor acumulado de cada não fiscal. Após a emissão de um fechamento - Redução Z, os contadores e os acumuladores dos não fiscais são zerados para início do novo dia fiscal.

Os cupons não fiscais permitem o lançamento de valores nos totalizadores não fiscais definidos. É possível classificar o totalizador não fiscal em dois tipos:

- não fiscais de entrada ou
- não fiscais de saída.

Um totalizador não fiscal é dito de entrada, quando o valor acumulado neste refere-se a uma transação onde o valor indica uma entrada de caixa, tal como um suprimento ou pagamento de conta. Ao contrário, um totalizador não fiscal é caracterizado como totalizador de saída quando o valor associado ao mesmo represente uma saída de valor do caixa, tal como uma sangria. O ECF não aceita lançamentos de ambos os tipos de totalizadores em um mesmo cupom não fiscal, entretanto é permitido o registro de vários itens não-fiscais dentro do mesmo documento.

Se o cupom não fiscal for iniciado com um lançamento para um determinado tipo de totalizador, somente totalizadores daquele tipo poderão ser usados no cupom. O tipo de cupom não fiscal em uso pode ser lido através do registrador *TipoDocEmEmissao*. Cupons não fiscais que registram totalizadores de saída não aceitam comandos de pagamento antes da finalização do cupom.

As operações de desconto/acréscimo em item/subtotal e propaganda também são permitidas em cupons não fiscais de entrada. É opcional a impressão dos dados de identificação do comprador no início dos cupons não fiscais, independente de seu tipo.

IMPORTANTE

- ❖ Um totalizador não fiscal somente pode ser redefinido ou excluído após o fechamento diário (Redução Z) e no estado de intervenção técnica.

Os principais comandos relacionados a totalizadores não fiscais são:

Comando	Operação
DefineNaoFiscal	Define um novo totalizador não fiscal ou redefine um já existente
ExcluiNaoFiscal	Exclui um totalizador não fiscal previamente definido
LeNaoFiscal	Lê os atributos de um totalizador não fiscal definido

Há vários [registradores](#) que retornam valores associados aos totalizadores não fiscais. Estes podem ser consultados a qualquer momento através dos comandos de protocolo associados a seu tipo: LeMoeda, LeTexto, LeInteiro, etc (ver [Anexo I](#)).

2.4.6. GERENCIAIS

Um relatório gerencial é um relatório no qual informações livres podem ser enviadas pelo software aplicativo ao ECF. Para que seja possível a emissão de relatórios gerenciais, é necessário primeiramente defini-los.

Um relatório gerencial é definido pelos seguintes atributos:

Atributo	Descrição
CodGerencial	Código único que identifica um relatório gerencial
NomeGerencial	Nome que identifica o relatório gerencial
DescricaoGerencial	Descrição opcional para o relatório gerencial

Pode ser identificado pelo seu código ou pelo seu nome. A descrição de um gerencial é um texto informativo opcional que o descreve, sem função para o ECF mas que pode ser consultado com o comando LeGerencial.

A impressora fiscal gerencia **20** (vinte) **relatórios gerenciais programáveis** (codificados de 0 a 19). Apenas os gerenciais carregados podem ser emitidos. Não existe gerencial pré-definido pelo ECF.

Para cada gerencial definido há um contador específico correspondente chamado de **CER** que é incrementado a cada impressão de um gerencial. Nos Relatórios Fiscais de Leitura X e Redução Z, na seção *Relatório Gerencial*, são impressos o índice, o nome do gerencial e o CER correspondente. Após a emissão de um fechamento - Redução Z, os contadores dos gerenciais são zerados para início do novo dia fiscal.

IMPORTANTE

- ❖ Um gerencial somente pode ser redefinido ou excluído após o fechamento diário (Redução Z) e no estado de intervenção técnica.

Os principais comandos relacionados a relatórios gerenciais são:

Comando	Operação
DefineGerencial	Define um relatório gerencial ou redefine um já existente
ExcluiGerencial	Exclui um relatório gerencial previamente definido
LeGerencial	Lê os atributos de um relatório gerencial definido

Há vários [registradores](#) que retornam valores associados aos relatórios gerenciais. Estes podem ser consultados a qualquer momento através dos comandos de protocolo associados a seu tipo: LeMoeda, LeTexto, LeInteiro, etc (ver [Anexo I](#)).

2.4.7. DEPARTAMENTOS

Um departamento é composto pelas seguintes informações:

Atributo	Descrição
CodDepartamento	Código único que identifica um departamento
NomeDepartamento	Nome que identifica o departamento
DescricaoDepartamento	Descrição opcional para o departamento
QuantidadeVendas	Quantidade vendida no departamento (zerada após RZ)
ValorVendas	Valor vendido no departamento (zerado após RZ)

Pode ser identificado pelo seu código ou pelo seu nome. A descrição de um departamento é um texto informativo opcional que o descreve podendo ser consultado pelo comando LeDepartamento..

A impressora fiscal gerencia **19** (dezenove) **departamentos programáveis** (codificados de 1 a 19) e **1** (um) **departamento pré-configurado** como **Combustível** codificado/acessado com o código 0.

Os campos quantidade e valor vendidos somente serão acumulados pelo ECF quando o respectivo departamento for indicado no comando de venda de item. Esta característica permite criar categorias de produtos através de totalizadores controlados automaticamente pelo ECF.

Os departamentos podem ser impressos em Relatórios Gerenciais ou seus dados lidos através de registradores. Após a emissão de um fechamento - Redução Z, os valores acumulados nesses campos são zerados.

IMPORTANTE

- ❖ Um departamento somente pode ser alterado ou excluído após o fechamento diário (Redução Z) e no estado de intervenção técnica.

Os principais comandos relacionados a departamentos são:

Comando	Operação
DefineDepartamento	Define um departamento ou redefine um já existente
ExcluiDepartamento	Exclui um departamento previamente definido
LeDepartamento	Lê os atributos de um departamento definido
ImprimeDadosDepartamento	Imprime os dados de departamento em um relatório gerencial

Há vários [registradores](#) que retornam valores associados aos departamentos. Estes podem ser consultados a qualquer momento através dos comandos de protocolo associados a seu tipo: LeMoeda, LeTexto, LeInteiro, etc (ver [Anexo I](#)).

2.5. CRIPTOGRAFIA DO GT

A obtenção da criptografia do GT deve ser obtida no final do documento de Leitura da Memória Fiscal (impresso ou via serial).

2.6. SÍMBOLOS FISCAIS

Todo valor impresso pela impressora fiscal que é armazenado no GT (Grande Total) é identificado por um símbolo característico.

- ⌘ Símbolo de acumulação do total venda de item no GT

2.7. TIPOS DE DOCUMENTOS

Os principais documentos emitidos pelo ECF são:

- Cupom Fiscal (CF)
- Comprovante Não Fiscal (CNF)
- Comprovante de Crédito/Débito (CCD)
- Relatório Gerencial
- Relatórios Fiscais

Existe um contador gerenciado pelo ECF, chamado de Contador de Ordem de Operação (**COO**), que é impresso no cabeçalho de cada cupom emitido. Este contador é zerado apenas quando há [troca de proprietário](#).

2.7.1. CUPOM FISCAL (CF)

O Cupom Fiscal (CF) é o documento onde são registradas as vendas. Existe um contador gerenciado pelo ECF, chamado de Contador de Cupons Fiscais (**CCF**), o qual é impresso no cabeçalho de cada CF. O COO também é incrementado a cada CF emitido.

As principais partes de um CF são:

- cabeçalho do cupom: onde são impressos os dados do clichê
- cabeçalho dos itens de venda, identificando as colunas impressas
- área de transações: itens vendidos e operações sobre itens
- totalização do cupom
- área de transações sobre o subtotal
- indicação dos meios de pagamento
- informações adicionais
- rodapé do cupom, podendo ser informado o operador

Pode ser impresso o Cupom Adicional logo após a emissão de um CF. O Cupom Adicional contém informações resumidas sobre o CF emitido, tais como: COO, CCF e valor totalizado no CF.

Um CF pode ser cancelado durante sua emissão ou imediatamente após a sua emissão. O ECF contabiliza o número de CF cancelado através do Contador de Cupom Fiscal Cancelado (**CFC**).

Os principais comandos de protocolo associados a um CF são:

Comando	Operação
AbreCupomFiscal	Imprime os cabeçalhos do cupom e dos itens
VendeItem	Emite uma venda de um item
AcresceItemFiscal	Emite uma transação de acréscimo ou desconto sobre um item vendido ou cancela esse tipo de transação
CancelaItemFiscal	Cancela um item previamente emitido

AcresceSubtotal	Emite uma transação de acréscimo ou desconto sobre o subtotal do cupom ou cancela esse tipo de transação
PagaCupom	Emite os meios de pagamento com os valores para pagamento do cupom
AbreGaveta	Comanda a abertura da gaveta de valores conectada na porta do ECF
ImprimeTexto	Opcionalmente imprime Mensagem Promocional
IdentificaConsumidor	Opcionalmente imprime dados para identificação do consumidor, quando não impresso na abertura do CF
EncerraDocumento	Imprime o rodapé do cupom, encerrando o documento
CupomAdicional	Opcionalmente, permite a impressão de um cupom adicional ao CF, contendo as informações que referenciam o mesmo além do valor totalizado no CF
CancelaCupom	Cancela o último cupom emitido ou em emissão

Há vários [registradores](#) que retornam informações importantes referentes a CF, tais como totais líquido e bruto do cupom, itens emitidos, entre outras informações. Estes podem ser consultados a qualquer momento através dos comandos de protocolo associados a seu tipo: LeMoeda, LeTexto, LeInteiro, etc (ver [Anexo I](#)).

NOTA

- ❖ O cancelamento de um CF encerrado gera um cupom chamado de Cupom Fiscal Cancelamento. Neste caso, o COO, CCF e CFC são incrementados de uma unidade.

2.7.2. COMPROVANTE NÃO FISCAL (CNF)

Um Comprovante Não Fiscal permite o acúmulo de valores em [totalizadores não fiscais](#). Um CNF pode ser usado apenas para registro de totalizadores não fiscais de entrada ou apenas para registro de totalizadores não fiscais de saída. Ambos os tipos de totalizadores não podem ser emitidos em um mesmo CNF.

O contador gerenciado pelo ECF para contabilizar CNF é chamado de Contador Geral Não Fiscal (**GNF**). Para cada transação de acúmulo de valor realizada para um totalizador não fiscal, há um contador específico chamado de Contador de Operação Não Fiscal (**CON**). O COO também é incrementado a cada emissão de um CNF.

As principais partes de um CNF são:

- cabeçalho do cupom: onde são impressos os dados do clichê
- área de transações: registro de valores nos totalizadores não fiscais e operações sobre itens (este último apenas em CNF de entrada)
- totalização do cupom (apenas em CNF de entrada)
- área de transações sobre o subtotal (apenas em CNF de entrada)
- indicação dos meios de pagamento (apenas em CNF de entrada)
- informações adicionais (apenas em CNF de entrada)

- rodapé do cupom, podendo ser informado o operador

Os principais comandos de protocolo associados a um CNF são:

Comando	Operação
AbreCupomNaoFiscal	Imprime o cabeçalho do cupom
EmitItemNaoFiscal	Acumula um valor em um totalizador não fiscal
AcresceItemNaoFiscal	Emite uma transação de acréscimo ou desconto sobre um totalizador não fiscal ou cancela esse tipo de transação
CancelaItemNaoFiscal	Cancela uma transação (item) não fiscal previamente emitida
AcresceSubtotal	Emite uma transação de acréscimo ou desconto sobre o subtotal do cupom ou cancela esse tipo de transação
PagaCupom	Emite os meios de pagamento com os valores para pagamento do cupom
AbreGaveta	Comanda a abertura da gaveta de valores conectada na porta do ECF
EncerraDocumento	Imprime o rodapé do cupom, encerrando o documento
CancelaCupom	Cancela o último cupom emitido

Há vários [registradores](#) que retornam informações importantes referentes a um CNF, tais como totais líquido e bruto do cupom, itens emitidos, entre outras informações. Estes podem ser consultados a qualquer momento através dos comandos de protocolo associados a seu tipo: LeMoeda, LeTexto, LeInteiro, etc (ver [Anexo I](#)).

2.7.3. COMPROVANTE DE CRÉDITO OU DÉBITO (CCD)

Este comprovante é de natureza não fiscal e é usado tipicamente para operações de TEF (Transferência Eletrônica de Fundos) em operações como impressão de comprovantes de Cartão de Crédito ou Cartão de Débito. Permite imprimir informações gerais sobre o [meio de pagamento](#) que habilitou sua emissão. O Comprovante de Crédito ou Débito (CCD) libera a impressão dos dados (texto livre) para o aplicativo durante **2 minutos**. Após este tempo, caso o comprovante não tenha sido encerrado pelo aplicativo, o ECF o encerrará automaticamente.

O contador gerenciado pelo ECF para contabilizar cada CCD emitido é chamado de Contador de Comprovante de Crédito ou Débito (CDC). Além deste contador, o GNF e o COO também são incrementados a cada emissão de um CCD.

Há também um contador específico controlado pelo ECF para gerenciar a quantidade de CCD habilitados para emissão (através de meio de pagamento), porém não impressos até o momento. Este contador é chamado de Comprovante de Crédito ou Débito Não Emitidos (NCN) e é listado em alguns relatórios fiscais (Leitura X e Redução Z). Este contador é zerado após a Redução Z (fechamento diário).

As principais partes de um CCD são:

- cabeçalho do cupom: onde são impressos os dados do clichê

- identificação dos dados do CCD impressos pelo software básico, contendo: o meio de pagamento e o COO que habilitaram a impressão deste documento, valores da compra e do pagamento do COO de origem e o número de parcelas
- área de impressão do texto livre a ser enviado pelo aplicativo, opcionalmente
- rodapé do cupom, podendo ser informado o operador

Um CCD pode ser estornado através de comando específico. Um cupom de estorno incrementa os contadores COO, CDC e GNF e possui as mesmas partes de um CCD.

Outras operações permitidas para um CCD são: reimpressão de via e emissão de nova via. Ambas não alteram os contadores COO, CDC e GNF e necessitam apenas um comando para impressão do documento. No caso do primeiro comando, a mensagem “REIMPRESSAO” é registrada no cupom. No segundo caso, apenas o número que identifica a via do CCD é incrementada com relação a última impressão.

Os principais comandos de protocolo associados a um CCD são:

Comando	Operação
AbreCreditoDebito	Imprime o cabeçalho do cupom e a identificação dos dados do CCD
ImprimeTexto	Imprime o texto enviado pelo aplicativo
ReimprimeViaCreditoDebito	Emite uma via idêntica ao último CCD impresso, informando que é uma Reimpressão no texto do comprovante
EmiteViaCreditoDebito	Emite uma nova via referente ao último CCD impresso, mantendo todos os dados da via original, acrescentando apenas a numeração da via
EncerraDocumento	Imprime o rodapé do cupom, encerrando o documento
EstornaCreditoDebito	Estorna um CCD previamente impresso

Há vários [registradores](#) que retornam informações importantes referentes a um CCD. Estes podem ser consultados a qualquer momento através dos comandos de protocolo associados a seu tipo: LeMoeda, LeTexto, LeInteiro, etc (ver [Anexo I](#)).

NOTA

- ❖ A emissão de uma nova via de CCD somente pode ocorrer seqüencialmente a emissão da via anterior ou sua reimpressão.
- ❖ É permitida apenas uma reimpressão de via de CCD, e esta somente pode ocorrer seqüencialmente a emissão da respectiva via.
- ❖ A emissão de um CCD decrementa o contador NCN de uma unidade. O estorno de um CCD acresce uma unidade a este contador.

- ❖ Sendo um CCD emitido imediatamente após um CF ou CNF, esses somente poderão ser cancelados se o CCD for estornado e o comando de cancelamento de cupom for emitido na seqüência do estorno de CCD.

2.7.4. RELATÓRIO GERENCIAL

Este comprovante é de natureza não fiscal e permite imprimir informações gerais de interesse do aplicativo. O ECF libera a impressão dos dados (texto livre) para o aplicativo durante **2 minutos**, conforme estabelecido em legislação. Após este tempo, caso o relatório não tenha sido encerrado pelo aplicativo, o ECF o encerrará automaticamente.

O contador gerenciado pelo ECF para contabilizar cada Relatório Gerencial emitido é chamado de Contador Geral de Relatório Gerencial (**GRG**). O COO e GNF também são incrementados a cada emissão deste documento.

Há também um contador específico controlado pelo ECF para cada tipo de relatório gerencial emitido. Este contador é chamado de Contador Específico de Relatório Gerencial (**CER**) e aparece nos relatórios fiscais de Leitura X e Redução Z.

As principais partes de um Relatório Gerencial são:

- cabeçalho do cupom: onde são impressos os dados do clichê
- identificação do Relatório Gerencial (nome)
- área de impressão do texto livre a ser enviado pelo aplicativo
- rodapé do cupom, podendo ser informado o operador

Os principais comandos de protocolo associados a um Relatório Gerencial são:

Comando	Operação
AbreGerencial	Imprime o cabeçalho do cupom e a identificação do relatório
ImprimeTexto	Imprime o texto enviado pelo aplicativo
EncerraDocumento	Imprime o rodapé do cupom, encerrando o documento

Há vários [registradores](#) que retornam informações importantes referentes a um Relatório Gerencial. Estes podem ser consultados a qualquer momento através dos comandos de protocolo associados a seu tipo: LeMoeda, LeTexto, LeInteiro, etc (ver [Anexo I](#)).

NOTA

- ❖ É obrigatória a impressão do texto “NÃO É DOCUMENTO FISCAL” pelo *software* básico a cada 10 (dez) linhas de texto livre impressas.

2.7.5. RELATÓRIOS FISCAIS

São documentos com informações para controle fiscal. Os Relatórios Fiscais são:

- Leitura X
- Redução Z
- Leitura da Memória Fiscal

Uma Leitura X (LX) imprime uma imagem dos principais valores fiscais controlados pelo ECF no momento da impressão. O COO é incrementado de uma unidade ao ser emitido este documento. A LX é emitida a partir de um único comando enviado ao ECF.

As principais partes de uma LX são:

- cabeçalho do cupom: onde são impressos os dados do clichê
- seção de Contadores: valores de cada contador gerenciado pelo ECF
- seção de Totalizadores Fiscais: valores sobre venda bruta, líquida, descontos, etc.
- seção de ICMS: informações sobre as situações tributárias de ICMS definidas
- seção de ISSQN: informações sobre as situações tributárias de ISSQN definidas
- seção de Não Tributados: situação dos acumuladores Não Tributados (ICMS e ISSQN)
- seção de Totalizadores Não Fiscais: código, nome, COM e valor acumulado de cada totalizador não fiscal definido, descontos, acréscimos e cancelamentos não fiscais
- seção de Relatório Gerencial: código, nome e CER de cada relatório gerencial definido.
- seção de Meios de Pagamento: código, nome e valor acumulado de cada meio de pagamento definido
- informações gerais, contendo NCN, controle de tempos e números de séries
- rodapé do cupom

A Redução Z (RZ) imprime um documento contendo todos os dados de uma LX, porém com algumas funções adicionais, a saber:

- Grava as informações de controle diário na Memória Fiscal
- Zera as informações de controle diário armazenadas em RAM (contadores, acumuladores, etc)
- Inicia um novo dia fiscal

A diferença do texto registrado entre uma LX e RZ está, basicamente:

- no título do cupom (ao invés de Leitura X, Redução Z),
- na impressão adicional da data de movimento reduzida
- na impressão do “bitmap” contendo informações sobre os cupons emitidos no dia

Ao emitir uma RZ, o COO é incrementado de uma unidade. O Contador de Reduções Z (**CRZ**) também é incrementado de uma unidade. A RZ também é emitida a partir de um único comando enviado ao ECF.

Após emitir uma RZ, não será possível gerar movimento (emitir CF, CNF, etc) com relação ao dia fiscal encerrado.

A Leitura da Memória Fiscal (LMF) informa os valores armazenados na Memória Fiscal (MF), tanto relacionados a inicializações quanto a reduções efetuadas.

As principais partes de uma LMF são:

- informação sobre os contadores CRZ, CRO (Contador de Reinício de Operação, isto é, número de Intervenções Técnicas realizadas) e CFD (Contador de Fita Detalhe impressas)
- registros de Reinício de Operação: CRO, data e hora da ocorrência
- registros de Impressão de Fita Detalhe: data, hora, COO inicial e COO final da impressão
- registro de proprietários (usuários do ECF): número do usuário, CRO inicial, data e hora do registro, inscrições e GT (Grande Total)
- informações sobre Reduções diárias: CRZ, CRO, COO, data, hora, venda bruta, descontos, cancelamentos e operações não fiscais.
- informações gerais: número de reduções restantes, versão *software* básico inicial e alterações (caso haja), número de série da MFD e codificações do GT
- rodapé do cupom

Os principais comandos de protocolo associados aos Relatórios Fiscais são:

Comando	Operação
EmiteLeituraX	Emite a Leitura X impressa ou via serial
EmiteLeituraMF	Emite a Leitura da Memória Fiscal impressa ou via serial
EmiteReducaoZ	Imprime a Redução Z

Há vários [registradores](#) que retornam informações importantes referentes aos dados impressos nos Relatórios Fiscais, tais como contadores, totalizadores, data de movimento, flags de dia aberto ou fechado, etc. Estes podem ser consultados a qualquer momento através dos comandos de protocolo associados a seu tipo: LeMoeda, LeTexto, LeInteiro, LeIndicador, etc (ver [Anexo I](#)).

2.7.6. OUTROS DOCUMENTOS

Tratando-se de documentos impressos, há outros ainda não citados nos tópicos acima. Um deles é o cupom de **Estorno de Meio de Pagamento**.

A operação de estorno de meio de pagamento permite a transferência de valores acumulados entre dois meios de pagamento, debitando do meio de pagamento de origem e creditando no meio de pagamento destino. Os parâmetros de uma operação de estorno de meio de pagamento são: identificação do meio de pagamento origem, identificação do meio de pagamento destino e valor da transferência. Abaixo são listadas as condições de uso e importantes considerações a respeito deste tipo de operação:

- cada cupom de estorno permite uma transferência de valores entre 2 (dois) meios de pagamento
- as operações de estorno somente podem ser realizadas imediatamente após a emissão de um cupom em que houve pelo menos um meio de pagamento
- podem ser emitidos vários cupons de estornos de meios de pagamento sequencialmente
- os valores e o meios de pagamento de origem que poderão ser envolvidos em operações de estorno devem referir-se apenas ao último cupom emitido com meios de pagamento
- se o meio de pagamento destino permitir a emissão de um CCD, a emissão deste último será habilitado e o NCN será incrementado de uma unidade
- se o meio de pagamento origem permite a emissão de CDC, e por outro lado, se o meio de pagamento destino não permite a emissão de CDC, o contador NCN será decrementado de uma unidade.
- após a emissão de um cupom de estorno de meio de pagamento, o cupom que originou os meios de pagamento não poderá ser cancelado
- não será possível emitir qualquer CCD habilitado pelo cupom em que houve estorno de meio de pagamento sem que seja na seqüência do estorno

O outro tipo de impressão é a **Leitura da Memória de Fita Detalhe**. Esta impressão representa a segunda via armazenada na MFD (Memória de Fita Detalhe) no ECF. Esta leitura pode ser tanto impressa quanto serial. Quando realizada de forma impressa, exige que o ECF esteja em [MIT](#) (Modo de Intervenção Técnica).

Os comandos de protocolo referente aos relatórios citados neste tópico são:

Comando	Operação
EstornaMeioPagamento	Emite um cupom de estorno de meio de pagamento
EmiteLeituraFitaDetalhe	Emite a Leitura da Memória de Fita Detalhe (segunda via) impressa ou via serial

2.7.7. CHEQUE E AUTENTICAÇÃO

Alguns modelos de ECF possuem um mecanismo específico para a impressão de cheque e autenticação.

A autenticação é realizada pela mesma estação (ou mecanismo) de cheque e pode ser impressa para cada valor emitido no ECF. Em função de exigência da legislação, o *software* básico limita em 5 (cinco) autenticações para cada valor impresso. A autenticação é impressa em 2 (duas)

linhas, sendo possível que o *software* aplicativo envie um texto adicional a ser impresso. A posição das linhas de autenticação no documento é pré-definida e não pode ser alterada.

O posicionamento de impressão dos campos no cheque é configurável, permitindo o ajuste para todos os modelos existentes. Estas posições (ou coordenadas) são definidas em unidades de décimos de milímetros, permitindo um ajuste fino.

Basicamente, todos os modelos permitem a impressão de cheques sem maiores recursos adicionais. Alguns permitem os recursos de chancela e cruzamento de cheque. Outros permitem a leitura do código CMC7.

Os comandos de protocolo referente a autenticação e impressão de cheque são:

Comando	Operação
ImprimeAutenticacao	Emite uma autenticação
ImprimeCheque	Emite um cheque
ChancelaCheque	Chancela o cheque
CruzaCheque	Cruza o cheque
ExpulsaDocumento	Retira o documento do mecanismo de cheque
LeTexto	Com um dos parâmetros: 'CMC7Memoria', 'CMC7Documento', 'CMC7Campo1', 'CMC7Campo2', 'CMC7Campo3' permite ler o CMC7 do documento. A seqüência é: 'CMC7Documento' para leitura direta do documento e as demais para leitura do campo lido separadamente ou o campo por inteiro.

2.8. RECURSOS

Além da emissão de documentos, neste tópico serão listados alguns outros recursos disponibilizados pelo *software* básico.

2.8.1. HORÁRIO DE VERÃO

É permitido o ajuste do horário de verão (entrada ou saída) sem que haja necessidade de entrar em [MIT](#). As condições são:

- o dia deve estar fechado
- o comando é aceito somente uma vez por dia

Não será possível realizar a entrada e a saída do horário de verão no mesmo dia fiscal.

Quando o ECF estiver em horário de verão, a hora sempre será impressa seguida do caracter 'V'. Ao sair do horário de verão, a hora será impressa sem este símbolo.

O comando de protocolo referente ao horário de verão é:

Comando	Operação
AcertaHorarioVerao	Comanda a entrada ou a saída do horário de verão

2.8.2. CONFIGURAÇÕES

O *software* básico permite algumas configurações para facilitar seu uso.

As configurações podem ser lidas ou definidas através de registradores. O acesso aos registradores deve ser feito através dos [comandos do protocolo LeXXXX](#) e [EscreveXXXX](#), onde **XXXX** indica o tipo do registrador a ser lido ([Anexo I](#)). Abaixo está a lista de algumas das principais configurações:

- ContrasteBobina
- EspacamentoDocumentos
- EspacamentoLinhas
- SimboloMoeda
- NomeMoedaSingular
- NomeMoedaPlural
- TextoLivre

A tabela de registradores disponibilizadas pelo protocolo está no [Anexo II – Registradores Logger II](#).

2.8.3. MECANISMO

Os recursos de mecanismo dependem do tipo do mecanismo usado pelo modelo de ECF. É possível verificar o tipo de mecanismo usado pelo modelo de ECF através da leitura do registrador **Mecanismo Bobina**. Os valores possíveis para este registrador estão listados no [Anexo V](#).

Os recursos básicos implementados na maioria dos mecanismos envolve, além do avanço de papel, a impressão de caracteres expandido, enfatizado e códigos de barras. Um recurso mais específico é o corte de papel.

Para os modelos de ECF que possuem mecanismo para impressão de cheques e autenticação, pode ser lido o registrador **Mecanismo Pagina**. Os valores possíveis para este registrador estão listados no [Anexo V](#).

O *software* básico tratará adequadamente quando for recebido um comando para um recurso indisponível para o mecanismo em uso.

Os principais comandos do protocolo referentes aos mecanismos são:

Comando	Operação
AvancaPapel	Avança o papel no mecanismo impressão de documentos
CortaPapel	Corta o papel no mecanismo de impressão de documentos
ExpulsaDocumento	Expulsa o documento do mecanismo de impressão de cheques/autenticação

2.8.4. LEITURA DO TEXTO IMPRESSO

Um recurso muito útil do *software* básico é a leitura da saída impressa. O texto impresso na bobina é disponibilizado ao *software* aplicativo através do comando LeImpressao.

Esta característica aplica-se muito bem a *softwares* aplicativos que montam a tela com os dados impressos na bobina do ECF, podendo reduzir o tempo gasto no desenvolvimento desta tarefa por parte do aplicativo.

O ECF armazena o texto impresso em uma área de memória com cerca de 16 Kbytes, sendo que cada comando LeImpressao pode retornar até 4000 caracteres. Caso não seja efetuada a leitura da saída impressa até o esgotamento dos 16 Kbytes de memória, haverá sobreposição dos dados no *buffer*, sendo retornados sempre os dados mais antigos impressos pelo ECF.

O Comando LeImpressao retornará sempre os dados impressos mais antigos e não lidos ainda pelo programa aplicativo até o limite de 4000 bytes. Quando não houverem mais dados impressos que não foram lidos pelo aplicativo, o comando LeImpressao retornará um texto vazio como retorno.

O comando do protocolo referente a leitura da saída impressa é:

Comando	Operação
LeImpressao	Lê a saída impressa

2.8.5. MODOS E COMANDOS DE IMPRESSÃO

O *software* básico aceita alguns **comandos de impressão** baseados no protocolo EPSON® ESC/POS® que permitem realizar algumas formatações sobre o texto impresso. Algumas delas dizem respeito ao **modo de impressão**.

Os modos de impressão aceitos pelo *software* básico, estão:

- Normal
- Expandido
- Negrito
- Código de Barras

Os comandos de impressão somente são interpretados dentro de documentos que permitem a impressão de texto livre, tais como propagandas em cupons, textos de relatórios gerenciais e de CCD.

Abaixo, a lista dos comandos de impressão do *software* básico:

- **Line Feed**: Passa o controle de impressão para a coluna 1 da linha seguinte.

ASCII:	LF
Hexa:	0A
Decimal:	10
Protocolo Logger II:	\x0A

- **Carriage Return**: Sem efeito.

ASCII:	CR
Hexa:	0D
Decimal:	13
Protocolo Logger II:	\x0D

- **Comandos ESC**:

- **Comando de formatação múltipla**

ASCII:	ESC	!	<i>n</i>
Hexa:	1B	21	<i>n</i>
Decimal:	27	32	<i>n</i>
Protocolo Logger II:	\x1B	!	<i>n</i>

Onde *n* é um valor inteiro respeitando a seguinte tabela:

<i>n</i>	Formatação
0	Caracter normal
8	Negrito
32	Expandido

Exemplo: Para ativar o modo expandido, deve-se enviar a seguinte seqüência de caracteres antes do texto a ser impresso na Logger II:

\x1B!\x20Este texto será expandido\x1B!\x00

(Observe que *n* = 32 para ligar o modo negrito e 0 para desligá-lo; está representado em hexadecimal como \x20 e 0x00 respectivamente no comando)

- **Liga/desliga o modo negrito**

ASCII:	ESC	E	<i>n</i>
Hexa:	1B	45	<i>n</i>
Decimal:	27	69	<i>n</i>
Protocolo Logger II:	\x1B	E	<i>n</i>

Onde *n* é um valor inteiro respeitando a seguinte tabela:

<i>n</i>	Significado
0	Desliga negrito
1	Liga negrito

Exemplo: Para ativar o modo negrito, deve-se enviar a seguinte seqüência de caracteres antes do texto a ser impresso na Logger II:

\x1BE\x1 texto negrito \x1BE\x0 texto não negrito

- **Comandos GS:**

- **Define posição de impressão do texto HRI** nos próximos códigos de barras (texto HRI é o texto que acompanha o código de barras). Este comando tem efeito apenas para o ECF com mecanismo Epson® TM-H6000.

ASCII:	GS	H	<i>n</i>
Hexa:	1D	48	<i>n</i>
Decimal:	29	72	<i>n</i>
Protocolo Logger II:	\x1D	H	<i>n</i>

Onde *n* é um valor inteiro respeitando a seguinte tabela:

<i>n</i>	Significado
0	Não imprimir texto HRI
1	Imprimir texto HRI acima do código de barras
2	Imprimir texto HRI abaixo do código de barras
3	Imprimir texto HRI acima e abaixo do código de barras

- **Define o fonte do Código de Barras.** Este comando tem efeito apenas para o ECF com mecanismo Epson®TM-H6000.

ASCII:	GS	F	<i>n</i>
Hexa:	1D	66	<i>n</i>
Decimal:	29	102	<i>n</i>

Protocolo Logger II:	\x1D	f	<i>n</i>
-----------------------------	------	---	----------

Onde *n* é um valor inteiro respeitando a seguinte tabela:

<i>n</i>	Significado
0	Font A
1	Font B

Maiores informações acerca dos caracteres de controle devem ser obtidas no manual do protocolo ESC/POS® da Epson®.

- **Define a altura do Código de Barras.**

ASCII:	GS	h	<i>n</i>
Hexa:	1D	68	<i>n</i>
Decimal:	29	104	<i>n</i>
Protocolo Logger II:	\x1D	h	<i>n</i>

Onde *n* é um valor inteiro entre 1 e 255 definindo a altura das barras.

- **Comando com o Código de Barras a ser impresso**

ASCII:	GS	k	<i>m</i>	<i>d1..dk</i>	<i>NUL</i>
Hexa:	1D	6B	<i>m</i>	<i>d1..dk</i>	0
Decimal:	29	107	<i>m</i>	<i>d1..dk</i>	0
Protocolo Logger II:	\x1D	k	<i>m</i>	<i>d1..dk</i>	\x0

Onde *m* define o sistema de código de barras, conforme a tabela abaixo:

<i>m</i>	Sistema de Código de Barras
0	UPC-A
1	UPC-E
2	EAN13
3	EAN8
4	CODE39
5	ITF (interleaved 2 of 5)
6	CODABAR

Apenas a opção 5 (ITF) pode ser utilizada em todos os modelos de ECF da série Logger II, os demais podem ser usados apenas nos modelos baseados no mecanismo Epson® TM-H6000. O comando de impressão do código de barras deve ser o primeiro texto impresso na linha. Logo o caractere GS que inicia a seqüência de impressão do código de barras deve ser o primeiro caractere da linha,

caso contrário o comando será ignorado. Recomenda-se a finalização da linha de impressão após a impressão do código de barras com um caracter LF (Line Feed).

Maiores informações acerca dos caracteres de controle devem ser obtidas no manual do protocolo ESC/POS® da Epson®.

dl..dk são os dados a serem impressos.

- **Define a largura do Código de Barras.**

ASCII:	GS	w	<i>n</i>
Hexa:	1D	77	<i>n</i>
Decimal:	29	119	<i>n</i>
Protocolo Logger II:	\x1D	w	<i>n</i>

Onde *n* é um valor inteiro que especifica a largura do código

Maiores informações acerca dos comandos e caracteres de controle devem ser obtidas no manual do protocolo ESC/POS® da Epson®.

2.9. ESTADOS DO SOFTWARE BÁSICO

O *software* básico define um conjunto de estados com o objetivo de controlar o fluxo de funcionamento das operações realizadas.

Os estados auxiliam no entendimento dos retornos informados durante a execução de uma operação. Um exemplo típico está no controle dos comandos que podem ser aceitos de acordo com a situação. Por exemplo, o *software* básico deve evitar a emissão de um relatório fiscal enquanto houver um cupom fiscal aberto.

É importante que o *software* aplicativo observe constantemente o estado atual do *software* básico para controle dos comandos que podem ser enviados. Uma tabela contendo todos os estados do *software* básico está listada no [Anexo VI – Estados do Software Básico](#).

O comando de protocolo associado à leitura de estado é o comando ‘**LeInteiro**’.

2.10. INDICADORES

Os indicadores, também chamados de *flags*, informam se uma determinada condição está ativa ou não naquele momento. Ao ser comandado, o *software* básico confere o estado atual e se os indicadores para aquela operação permitem a sua execução.

O *software* aplicativo também deve levar em consideração os indicadores da impressora fiscal para controlar o fluxo de emissão de documentos. Um exemplo típico de indicador é a condição do ECF estar ou não em [MIT](#).

Uma tabela contendo todos os indicadores do *software* básico está listada no [Anexo VII – Indicadores do Software Básico](#).

O comando de protocolo apropriado para leitura de estado é o ‘**LeIndicador**’.

2.11. LEITURA DE REGISTRADORES

Registradores são informações armazenadas na memória do ECF. São muito úteis para o *software* aplicativo, podendo servir para fins tais como: conferência de subtotal do cupom atual, valores acumulados nos totalizadores fiscais e não fiscais, total de descontos ou acréscimos efetuados no dia ou no cupom atual, etc.

Um registrador é definido pelos seguintes atributos:

- Nome
- Tipo de Dado
- Tipo de Acesso
- Índice Mínimo
- Índice Máximo

Cada registrador é identificado unicamente pelo campo *Nome*. Os demais campos são informações complementares importantes para definir a forma como o mesmo será acessado.

Tipo de Dado especifica o tipo de dado de cada registrador. Cada tipo de registrador pode ser lido ou escrito apenas pelo respectivo comando 'Le_' ou 'Escreve_', por exemplo, um registrador do tipo Moeda pode ser lido apenas através do comando LeMoeda e escrito apenas através do comando EscreveMoeda.

Tipo de Acesso identifica o meio de acesso ao registrador: escrita (W), leitura (R) ou ambos (RW). Por exemplo, o registrador que representa o símbolo da moeda possui o *Tipo de Acesso* RW. Ao escrever neste registrador, está sendo redefinido o símbolo da moeda.

Um registrador pode representar um vetor com n elementos. Neste caso, *Índice Mínimo* e *Índice Máximo* representam os limites inferior e superior do vetor. Por exemplo, pode-se ler qualquer totalizador de qualquer situação tributária através do registrador ‘TotalAliquotaDia’ indexando-o com o respectivo índice da seguinte forma: ‘TotalAliquotaDia[0]’ representa o total vendido na alíquota programável 0 (zero) e assim sucessivamente.

Para realizar a leitura de um registrador no ECF, deve-se, primeiramente, saber o tipo de dado do registrador desejado. Todos os tipos de dados reconhecidos pelo ECF estão listados no [Anexo I](#).

Após a identificação do tipo de dado, será necessário saber o nome do registrador. No [Anexo II](#) são listados todos os registradores disponibilizados pelo ECF, informando o tipo de cada um.

Finalmente, para ler um registrador, deve-se usar a função específica para leitura daquele tipo de dado: ‘LeMoeda’, ‘LeInteiro’, ‘LeTexto’, etc. De forma análoga a escrita: ‘EscreveMoeda’, ‘EscreveInteiro’, ‘EscreveTexto’, etc.

Para maiores informações a respeito dos comandos e sua sintaxe, ver o capítulo que trata do protocolo de comunicação entre o software aplicativo e o ECF, além do [Anexo IV](#).

2.12. MEMÓRIA DE FITA DETALHE (MFD)

As impressoras fiscais da série Logger II, caracterizam-se pela fita detalhe eletrônica, dispensando a fita detalhe em papel. Todos os documentos impressos, são armazenados na MFD, com exceção daqueles facultados pela legislação.

Fisicamente, a fita detalhe eletrônica é representada por um conjunto de memórias (não voláteis) e um conjunto de *hardware* que protege contra o apagamento ou a alteração dessa memória. Também chamada de **Memórias Logger**, **Memória de Fita Detalhe (MFD)** ou ainda **Cartucho de Memória**. Um ECF Logger II pode ter até 3 (três) Cartuchos de Memória instalados, sendo que, obrigatoriamente na placa do primeiro cartucho, estará presente a Memória Fiscal (MF). As MFD são resinadas e não removíveis. São ligadas a placa fiscal através de um cabo tipo *flat*.

A capacidade de armazenamento de cada MFD, pode ser de até 64 Mb. A quantidade de memória necessária para cada estabelecimento dependerá basicamente do volume e do tipo de documentos emitidos. A quantidade de documentos armazenados em uma mesma quantidade de memória dependerá também do tipo de uso feito pelo usuário e pelo programa aplicativo. Os dados impressos e armazenados na MFD são compactados pelo *firmware* da impressora fiscal para que a durabilidade do cartucho seja estendida ao máximo. Uma compactação eficaz, entretanto, depende também de um uso racional do ECF por parte do usuário. As recomendações para um uso otimizado do algoritmo de compactação podem ser consultadas no [Anexo IX](#) deste documento.

O ECF bloqueia suas operações se não houver a presença de um cartucho instalado em condições adequadas de funcionamento. Também bloqueia quando houver o esgotamento da capacidade de armazenamento dos dados na memória de fita detalhe.

Um item de fundamental importância e exigido pela Legislação quanto a segurança dos dados armazenados na MFD, chamado de *Bitmap*, deve ter a capacidade de representar todos os documentos impressos no através de símbolos impressos ao final da Redução Z. Os símbolos impressos neste documento fiscal podem ser lidos através de um scanner e de um software específico para possibilitar a consulta aos documentos emitidos no dia relativo ao fechamento. De acordo com o volume de documentos emitidos, estes símbolos poderão ser impressos em blocos de símbolos, de modo a facilitar a recuperação dos dados. Para a consulta destes documentos, deve-se:

- a partir de um scanner, gera-se um arquivo no formato .bmp para cada bloco de símbolos impresso na redução Z;
- cada arquivo .bmp lido deve ser submetido a uma análise e conseqüente conversão, a partir do software específico de leitura do logger;
- após a conversão, os cupons são gerados e armazenados em arquivos e podem ser consultados.

É possível realizar a leitura da MFD impressa na bobina de papel ou via serial através de um equipamento conectado ao ECF. Quanto à leitura impressa, somente pode ocorrer em MIT, enquanto que via serial não há esta necessidade. Além disso, o número de impressões da MFD em cada Intervenção Técnica é limitada a duas.

Os dados armazenados na MFD apresentam uma cópia fiel de todos os documentos emitidos no ECF.

2.13. PERDA DA MEMÓRIA RAM

Na memória RAM são armazenadas algumas informações importantes para agilizar o processo das operações realizadas pelo *software* básico. Tratando-se de uma memória volátil, protegida por bateria durante o desligamento do ECF, pode ocorrer a perda dos dados por um dos seguintes motivos:

- interrupção da alimentação através da bateria (acidental ou intencional via *jumper* de perda de RAM)
- por problemas físicos do componente
- por outros problemas quaisquer

O *software* básico, ao ser ligado, verifica a condição da memória RAM. Caso não esteja íntegra, é iniciado o processo de recuperação da mesma através dos dados armazenados na MFD. Este processo pode ser lento, dependendo do movimento registrado na MFD do ECF, pois todos os contadores e totalizadores fiscais serão recalculados baseados nestes dados.

As informações serão recuperadas e o ECF retomará sua condição de funcionamento a partir do ponto onde estava antes de ter havido a perda da memória RAM. Porém, algumas [configurações do ECF](#), armazenadas em registradores, devem ser reconfiguradas, pois após a recuperação da memória RAM esses dados retomam os seus valores de inicialização.

2.14. RELÓGIO

O *software* básico possui o controle sobre o relógio do ECF. Há condições específicas para atualização do relógio, a saber:

- o relógio somente pode ser programado em MIT

- não é possível retroceder o relógio com relação ao horário do último documento emitido pelo ECF
- o horário de verão pode ser atualizado sem estar em MIT, porém o dia deve estar fechado, além disto, no caso de retroagir o relógio (saída de horário de verão), o software básico só permite sair do horário de verão caso o horário de término do último documento emitido seja no mínimo inferior a 1 (uma) hora em relação ao horário atual do ECF.
- quando o ECF estiver em horário de verão, a hora será impressa com o sufixo ‘V’

2.15. DIAGNÓSTICO DE ERROS

Para atender a legislação fiscal em vigor, o *software* básico realiza, ao decorrer de sua execução, uma série de consistências internas. A validade das variáveis fiscais armazenadas em sua memória RAM, a integridade da MF e da MFD, relógio e os comandos enviados pelo *software* aplicativo são sempre verificados. Qualquer falha em uma dessas atividades básicas é detectado pelo *software* básico do ECF. Os efeitos das detecções de problemas podem ser desde a impressão do problema no mecanismo impressor, um código de erro retornado ao aplicativo ou até mesmo o bloqueio completo de suas atividades.

No caso de bloqueio, é necessária a realização de uma intervenção técnica (MIT) para que ocorra o desbloqueio da máquina. No [Anexo III](#) são relacionados os possíveis retornos de erro gerados pelo software básico com seu nome e descrição.

2.16. FALTA DE ENERGIA

A impressora fiscal armazena todas as informações de contexto quando ocorre a queda de energia. As atividades interrompidas, quando da falta de energia, são restabelecidas automaticamente pelo software básico da impressora fiscal. Isto garante que qualquer comando recebido pela impressora fiscal será executado mesmo diante a falta de energia.

A falta de energia pode ocasionar, em determinadas circunstâncias, a reimpressão das últimas linhas impressas ou até mesmo o reinício da impressão do último documento emitido não completado.

O *software* básico informa a ocorrência de falta de energia, imprimindo uma mensagem que indica também a data e a hora. Somente não será impressa a mensagem quando não houver documento aberto no momento da falta de energia.

3. PROTOCOLO DE COMUNICAÇÃO

A partir da série Logger II a Dataregis passa a utilizar o protocolo FiscNET. Todos os futuros equipamentos fiscais da Dataregis serão compatíveis com este protocolo, embora alguns possam não possuir determinada característica específica ou implementar todos os

comandos, nenhum equipamento agirá de maneira inesperada ao receber um comando não implementado. Isto assegura que o esforço de adequação dos aplicativos comerciais aos equipamentos futuros serão recompensados com uma estabilidade da interface de comunicação.

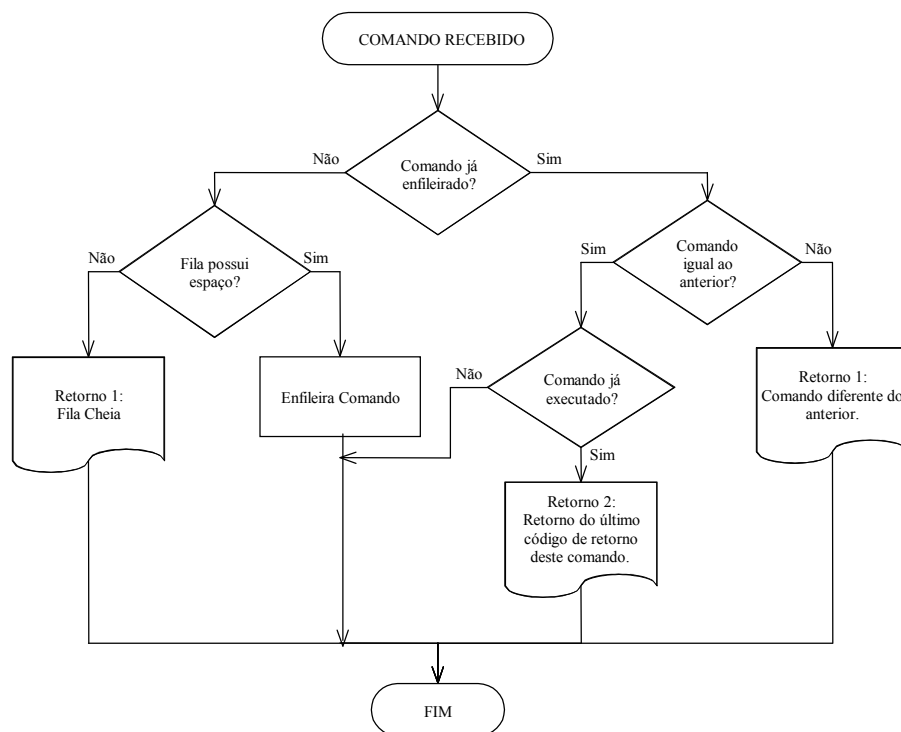
A flexibilização no protocolo FiscNET é obtida através do uso de comandos, parâmetros e códigos de retorno nomeados abrindo possibilidade para uma série de parâmetros e comandos opcionais.

3.1. FLUXO DE COMANDOS

O protocolo FiscNET possui comandos de controle fiscal comandados sempre por um mestre (geralmente o computador) e obedecidos por um escravo (equipamento fiscal).

Os comandos são enfileirados para execução no equipamento fiscal e seu tempo de execução dependerá de diversos fatores como velocidade de impressão do mecanismo em uso, tempo de processamento do comando por parte do processador do equipamento fiscal e disponibilidade de recursos para sua execução como papel, por exemplo.

O conceito de fila de execução em equipamentos fiscais obriga à execução síncrona dos comandos, isto é, um comando precisa necessariamente ser concluído antes que um novo comando possa ser processado. Isto se faz necessário para equipamentos fiscais onde a seqüência dos comandos determina resultados diferentes. Observe no fluxograma a seguir o comportamento do equipamento fiscal frente ao recebimento de um novo comando.



A reação de um equipamento a um comando que não esteja implementado não causará uma reação inesperada do equipamento podendo, no máximo, retornar um código de erro de comando inexistente.

A configuração de comunicação para o protocolo FiscNET é a seguinte:

- Baudrate até 115200 bps
- 8 data bits
- paridade par
- 1 stop bit.

3.1.1. ESTRUTURA DOS COMANDOS

A estrutura dos pacotes de dados do protocolo FiscNET é uma seqüência de caracteres ASCII dividida em seções, separadas pelo caracter ponto e vírgula (";") onde cada seção possui a seguinte finalidade:

1ª seção Número do identificação do comando. É um número gerado pelo mestre da rede entre ZERO e 255 e deve ser diferente a cada novo comando enviado ao ECF (pelo menos não deve ser repetido num intervalo de 50 comandos). Como sugestão pode ser implementado como um número de auto incremento dos comandos. A finalidade desta número é identificar a que comando os retornos enviados pelo ECF se referem.

Opcionalmente este identificador de comando pode ser preenchido em ZERO, caso em que não serão aceitos comandos enfileirados para execução.

2ª seção Quando enviado pelo mestre: **Nome do comando**. Mnemônico do comando conforme [tabela de comandos](#) implementados em cada modelo e versão.
Quando enviado pelo escravo: **Código de retorno**. Mnemônico do código de retorno conforme [tabela de códigos de retorno](#) do protocolo FiscNET.

3ª seção Quando enviado pelo mestre: **Parâmetros do comando**. Lista de parâmetros nomeados do comando conforme tabela de comandos do protocolo FiscNET.
Quando enviado pelo escravo: **Parâmetros de retorno**. Lista de parâmetros nomeados retornados pelo comando executado satisfatoriamente ou lista de informações pertinentes ao código de erro retornado.

4ª seção Opcional: **Tamanho do comando** em bytes. Incluindo todos os espaços e caracteres especiais até o início desta seção. Se o comando recebido contiver esta seção o equipamento comandado também retornará esta seção na resposta. Esta seção serve como um verificador para o pacote.

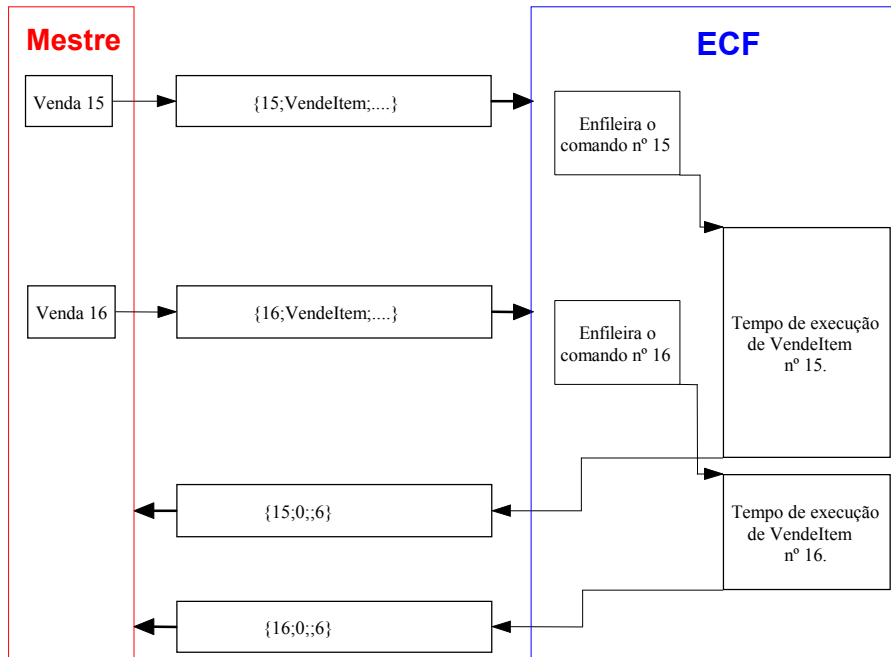
O número de identificação do comando é a primeira seção do comando e seu uso serve para associar os diversos comandos recebidos pelo equipamento fiscal com seus respectivos códigos de retorno.

NOTA

- ❖ Comandos identificados com o número zero marcarão a fila de execução dos comandos como cheia, não permitindo novos comandos na fila até a liberação do respectivo comando. Isto é necessário pois se vários comandos com número zero forem recebidos torna-se impossível determinar a que comando determinado retorno está associado.

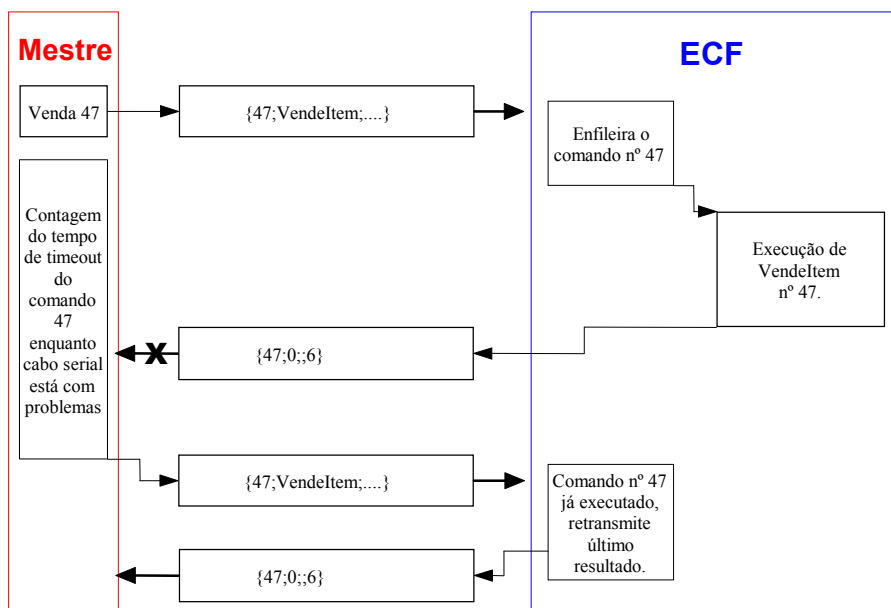
3.1.2. NUMERAÇÃO DOS COMANDOS

A figura a seguir ilustra uma seqüência de dois comandos onde o segundo comando passa a ter sua execução postergada até a conclusão do primeiro.



No exemplo o comando de venda nº 16 é enviado pelo mestre ao ECF antes da conclusão do processamento do comando de venda nº 15.

A numeração de comandos também resolve os problemas associados à dupla execução de um comando causada por problemas na recepção do retorno do comando por parte do mestre. Sem uma identificação inequívoca do comando não é possível ao ECF saber se o novo comando recebido é uma retransmissão do primeiro comando ou se é realmente um novo comando.



A figura anterior ilustra esta situação, onde o equipamento mestre, por um problema que poderia ser por exemplo um mau contato no cabo de comunicação não recebeu a resposta ao comando de venda nº 47.

Como o ECF recebeu duas vezes o comando `VendeItem` nº 47 de maneira exatamente iguais, seguindo o fluxo de execução dos comandos, o último retorno deste comando é retransmitido.

Observa-se também que, mesmo se apenas o primeiro ou o segundo retorno não fosse recebido pelo mestre, o resultado não acarretaria nunca em uma dupla execução do comando.

3.1.2.1. IDENTIFICAÇÃO DO COMANDO IGUAL A ZERO

Quando o número de identificação do comando é zero, o equipamento fiscal assume que o equipamento mestre é incapaz de lidar com execução assíncrona dos comandos. Neste caso a fila interna de execução passa a ser limitada em 1 (uma) posição, impedindo o enfileiramento de comandos.

NOTA

❖ Comandos com identificação igual à zero devem ser evitados sempre que possível.

A identificação do comando com zero torna o ECF incapaz de lidar com o problema de dupla execução do comando. A única proteção implementada pelo ECF neste caso é limpar seu *buffer* de recepção quando do término da execução do comando. No entanto, se o mesmo comando for recebido após o tempo de execução do comando anterior, o comando recebido é assumido como sendo um novo comando e é executado.

3.1.2.2. COMANDOS E PARÂMETROS

Todos os comandos são identificados por uma constante ASCII. Cada comando pode ou não possuir parâmetros.

Uma tabela completa de todos os comandos bem como seus parâmetros de entrada obrigatórios e opcionais e seus parâmetros de retorno pode ser encontrada no [Apêndice IV](#) deste documento.

A seção dos parâmetros será sempre uma lista de parâmetros separadas por vírgulas com uma sintaxe na forma `<parname>=<pardata>`, onde `<parname>` é o nome do parâmetro (identificado sempre por uma constante) e `<pardata>` é um dos tipos de dados definidos pelo protocolo FiscNET para utilização em parâmetros ([Anexo I](#)).

Os códigos de erro possíveis estão listados no [Apêndice III](#) deste documento.

Se nenhum parâmetro for retornado ou exigido pelo comando a seção de parâmetros pode ser deixada vazia, como por exemplo um comando solicitando uma Leitura X.

{172;EmiteLeituraX;;19}

Neste caso a primeira seção contém o valor 172 identificando o comando. A segunda seção contém o comando desejado EmiteLeituraX. Como este comando não requer parâmetros a terceira seção está vazia e a quarta está preenchida com o tamanho do comando desde o início da 1ª até o início da 4ª seção.

O tamanho do comando é um valor Inteiro sem sinal que indica o tamanho em bytes do comando, desde primeiro byte da primeira seção (excluído o caracter abre chaves "{") até o caracter ponto e vírgula ";" inclusive, que identifica o início da 4ª seção. O tamanho é fundamental como mecanismo de verificação da integridade do comando, mas pode não ser utilizado se seu valor não for especificado.

Caso o tamanho não seja especificado no comando enviado ao escravo, a resposta enviada pelo escravo também não conterà nada nesta seção.

3.1.3. RESPOSTAS

Cada comando do protocolo FiscNET recebido pelo escravo tem apenas uma resposta. Esta resposta é obrigatoriamente enviada após o processamento do comando por parte do escravo.

O formato do retorno possui as mesmas 4 (quatro) seções do comando, sendo que:

- 1- A **seção 1** define o identificador do comando ao qual a resposta refere-se;
- 2- A **seção 2** representa o código de erro retornado (conforme [Anexo III](#));
- 3- A **seção 3** representa os retornos do escravo, quando não ocorrer erro (erro diferente de zero), podendo ser vazio; caso a seção 2 represente um erro, serão retornados obrigatoriamente os seguintes parâmetros:
 - “NomeErro” (string que contém o nome do erro) e
 - “Circunstância” (string, com o texto explicativo sobre a circunstância do erro).
- 4- A **seção 4** informa o tamanho da resposta, desde que o comando tenha sido enviado também com este campo. Caso o comando não foi enviado com este campo, na resposta este também será vazio.

Em determinadas circunstâncias em que o equipamento escravo possa ser comandado diretamente, sem a necessidade de um equipamento mestre enviar comandos, as informações de retorno podem apresentar-se através da impressão do retorno.

3.1.4. COMANDOS

Os comandos programados no protocolo FiscNET estão listados no [Anexo IV](#), com seu nome de identificação (valor que será enviado na seção 2), seus parâmetros opcionais e obrigatórios (seção 3 do comando) e um descritivo geral sobre sua funcionalidade.

3.2. BIBLIOTECA

É disponibilizada uma biblioteca de funções do tipo *DLL* para Windows® 98 ou superior, que implementa funções que auxiliam no uso do protocolo FiscNET. Para maiores informações, consulte o tópico [Manual da DLLG2](#).

ANEXO I – TIPOS DE DADOS

Os tipos de dados aceitos pelo protocolo de comunicação FiscNET são:

Tipo	Descrição
Valores Inteiros	<p>Números sem ponto decimal, positivos ou negativos, podendo ser classificados da seguinte forma:</p> <p><byte> Valores entre 0 e 127 para valores positivos e -1 e -128 para valores negativos.</p> <p><ubyte> Valores entre 0 e 255 sem sinal.</p> <p><int> Inteiro de 16 bits com sinal variando de 0 a 32.767 para valores positivos e de -1 a -32.768 para valores negativos.</p> <p><uint> Somente valores positivos entre 0 e 65.535.</p> <p><long> Inteiro de 32 bits variando entre 0 e 2.147.483.647 para valores positivos e de -1 a -2.147.483.648 para valores negativos.</p> <p><ulong> Inteiro de 32 bits sem sinal variando de 0 a 4.294.967.295.</p>
Valores Moeda	<p>Indicados por <money></p> <p>São valores positivos ou negativos que utilizam-se do caracter ponto (",") como caracter de separação decimal. A representação máxima deste tipo de dado é de 18 dígitos, incluindo 4 casas decimais.</p>
Valores Indicadores	<p>Indicados por <bool> devem ser informados pelas constantes "Y"/ "N", representando <i>Yes</i> e <i>No</i> respectivamente, além de "t"/"f" representando <i>Verdadeiro (true)</i> ou <i>Falso (false)</i>.</p>
Valores Texto	<p>Indicados por <string> devem ser delimitados por aspas. Veja nota a seguir para constantes tipo texto.</p>
Valores Data	<p>Campos que referenciam datas devem ser delimitados pelo caracter ("#"). O formato da data é <i>dd/mm/aaaa</i>.</p>
Valores Hora	<p>Os campos que identificam hora devem ser informados através do formato <i>hh:mm:ss</i>.</p>

NOTA para campos tipo TEXTO

- ❖ Caracteres acentuados podem ser usados. A tabela de caracteres usada pelo ECF é a PC-850.
- ❖ Se o caracter aspas for necessário, deve ser precedido de um caracter '\' (barra inversa) que será desconsiderado, restando apenas o caracter aspas.

- ❖ Se o caracter barra inversa (\) for necessário devem ser informados dois caracteres barras inversa (\\), mas somente um deles será considerado.
- ❖ Se for necessária a utilização de caracteres abaixo de 32 ou acima de 127 eles devem ser representados pelo seu código em hexadecimal de dois dígitos, precedidos do caracter barra inversa e 'x' (\x). Por exemplo para representar o caracter ESC (escape) da tabela ASCII deve-se usar um texto na forma "\x1B".

Anexo II – Registradores Protocolo FiscNET

Os registradores dos ECFs Logger II estão abaixo relacionados em ordem alfabética, juntamente com a sua *Descrição*, *Tipo de Acesso* e *Tipo*.

O *Tipo de Acesso* de um registrador pode ser definido como R (Read ou leitura) e/ou W (Write ou escrita).

Os *Tipo* define a faixa de valores mínima e máxima que um registrador pode assumir. Alguns registradores possuem uma restrição além de seu *Tipo*. Os Tipos do ECF estão relacionados no Anexo I. Alguns tipos requerem o tamanho máximo, tal como o tipo *String*.

Alguns registradores representam uma lista ou vetor de elementos. Nestes casos, são apresentados os seus índices mínimos e máximos.

Aliquota00ICMSReducao TipoAcesso R

Descricao	Indica se a alíquota 00 é do tipo ICMS na redução "n".		
Tipo	bool		
IndiceMinimo	1	IndiceMaximo	NUM_MAX_REDUCOES-1

Aliquota00Reducao TipoAcesso R

Descricao	Retorna o percentual da alíquota 00 na redução "n".		
Tipo	money		
IndiceMinimo	1	IndiceMaximo	NUM_MAX_REDUCOES-1

Aliquota01ICMSReducao TipoAcesso R

Descricao	Indica se a alíquota 01 é do tipo ICMS na redução "n".		
Tipo	bool		
IndiceMinimo	1	IndiceMaximo	NUM_MAX_REDUCOES-1

Aliquota01Reducao TipoAcesso R

Descricao	Retorna o percentual da alíquota 01 na redução "n".		
Tipo	money		
IndiceMinimo	1	IndiceMaximo	NUM_MAX_REDUCOES-1

Aliquota02ICMSReducao TipoAcesso R

Descricao	Indica se a alíquota 02 é do tipo ICMS na redução "n".		
Tipo	bool		
IndiceMinimo	1	IndiceMaximo	NUM_MAX_REDUCOES-1

Aliquota02Reducao

Descricao Retorna o percentual da alíquota 02 na redução "n".
Tipo money
IndiceMinimo 1 IndiceMaximo NUM_MAX_REDUCOES-1
TipoAcesso R

Aliquota03ICMSReducao

Descricao Indica se a alíquota 03 é do tipo ICMS na redução "n".
Tipo bool
IndiceMinimo 1 IndiceMaximo NUM_MAX_REDUCOES-1
TipoAcesso R

Aliquota03Reducao

Descricao Retorna o percentual da alíquota 03 na redução "n".
Tipo money
IndiceMinimo 1 IndiceMaximo NUM_MAX_REDUCOES-1
TipoAcesso R

Aliquota04ICMSReducao

Descricao Indica se a alíquota 04 é do tipo ICMS na redução "n".
Tipo bool
IndiceMinimo 1 IndiceMaximo NUM_MAX_REDUCOES-1
TipoAcesso R

Aliquota04Reducao

Descricao Retorna o percentual da alíquota 04 na redução "n".
Tipo money
IndiceMinimo 1 IndiceMaximo NUM_MAX_REDUCOES-1
TipoAcesso R

Aliquota05ICMSReducao

Descricao Indica se a alíquota 05 é do tipo ICMS na redução "n".
Tipo bool
IndiceMinimo 1 IndiceMaximo NUM_MAX_REDUCOES-1
TipoAcesso R

Aliquota05Reducao

Descricao Retorna o percentual da alíquota 05 na redução "n".
Tipo money
IndiceMinimo 1 IndiceMaximo NUM_MAX_REDUCOES-1
TipoAcesso R

Aliquota06ICMSReducao

Descricao Indica se a alíquota 06 é do tipo ICMS na redução "n".
Tipo bool
IndiceMinimo 1 IndiceMaximo NUM_MAX_REDUCOES-1
TipoAcesso R

Aliquota06Reducao

Descricao Retorna o percentual da alíquota 06 na redução "n".
Tipo money
IndiceMinimo 1 IndiceMaximo NUM_MAX_REDUCOES-1
TipoAcesso R

Aliquota07ICMSReducao

Descricao Indica se a alíquota 07 é do tipo ICMS na redução "n".
Tipo bool
IndiceMinimo 1 IndiceMaximo NUM_MAX_REDUCOES-1
TipoAcesso R

Aliquota07Reducao

Descricao Retorna o percentual da alíquota 07 na redução "n".
Tipo money
IndiceMinimo 1 IndiceMaximo NUM_MAX_REDUCOES-1
TipoAcesso R

Aliquota08ICMSReducao

Descricao Indica se a alíquota 08 é do tipo ICMS na redução "n".
TipoAcesso R

Tipo	bool		
IndiceMinimo	1	IndiceMaximo	NUM_MAX_REDUCOES-1

Aliquota08Reducao

TipoAcesso R

Descricao	Retorna o percentual da alíquota 08 na redução "n".		
Tipo	money		
IndiceMinimo	1	IndiceMaximo	NUM_MAX_REDUCOES-1

Aliquota09ICMSReducao

TipoAcesso R

Descricao	Indica se a alíquota 09 é do tipo ICMS na redução "n".		
Tipo	bool		
IndiceMinimo	1	IndiceMaximo	NUM_MAX_REDUCOES-1

Aliquota09Reducao

TipoAcesso R

Descricao	Retorna o percentual da alíquota 09 na redução "n".		
Tipo	money		
IndiceMinimo	1	IndiceMaximo	NUM_MAX_REDUCOES-1

Aliquota10ICMSReducao

TipoAcesso R

Descricao	Indica se a alíquota 10 é do tipo ICMS na redução "n".		
Tipo	bool		
IndiceMinimo	1	IndiceMaximo	NUM_MAX_REDUCOES-1

Aliquota10Reducao

TipoAcesso R

Descricao	Retorna o percentual da alíquota 10 na redução "n".		
Tipo	money		
IndiceMinimo	1	IndiceMaximo	NUM_MAX_REDUCOES-1

Aliquota11ICMSReducao

TipoAcesso R

Descricao	Indica se a alíquota 11 é do tipo ICMS na redução "n".		
Tipo	bool		
IndiceMinimo	1	IndiceMaximo	NUM_MAX_REDUCOES-1

Aliquota11Reducao

TipoAcesso R

Descricao	Retorna o percentual da alíquota 11 na redução "n".		
Tipo	money		
IndiceMinimo	1	IndiceMaximo	NUM_MAX_REDUCOES-1

Aliquota12ICMSReducao

TipoAcesso R

Descricao	Indica se a alíquota 12 é do tipo ICMS na redução "n".		
Tipo	bool		
IndiceMinimo	1	IndiceMaximo	NUM_MAX_REDUCOES-1

Aliquota12Reducao

TipoAcesso R

Descricao	Retorna o percentual da alíquota 12 na redução "n".		
Tipo	money		
IndiceMinimo	1	IndiceMaximo	NUM_MAX_REDUCOES-1

Aliquota13ICMSReducao

TipoAcesso R

Descricao	Indica se a alíquota 13 é do tipo ICMS na redução "n".		
Tipo	bool		
IndiceMinimo	1	IndiceMaximo	NUM_MAX_REDUCOES

Aliquota13Reducao

TipoAcesso R

Descricao	Retorna o percentual da alíquota 13 na redução "n".		
Tipo	money		
IndiceMinimo	1	IndiceMaximo	NUM_MAX_REDUCOES-1

Aliquota14ICMSReducao TipoAcesso R

Descricao Indica se a alíquota 14 é do tipo ICMS na redução "n".
Tipo bool
IndiceMinimo 1 IndiceMaximo NUM_MAX_REDUCOES

Aliquota14Reducao TipoAcesso R

Descricao Retorna o percentual da alíquota 14 na redução "n".
Tipo money
IndiceMinimo 1 IndiceMaximo NUM_MAX_REDUCOES-1

Aliquota15ICMSReducao TipoAcesso R

Descricao Indica se a alíquota 15 é do tipo ICMS na redução "n".
Tipo bool
IndiceMinimo 1 IndiceMaximo NUM_MAX_REDUCOES

Aliquota15Reducao TipoAcesso R

Descricao Retorna o percentual da alíquota 15 na redução "n".
Tipo money
IndiceMinimo 1 IndiceMaximo NUM_MAX_REDUCOES-1

AliquotaDisponivel TipoAcesso R

Descricao Retorna o índice da próxima alíquota disponível para carga.
Tipo int
IndiceMinimo 1 IndiceMaximo

AliquotaFReducao TipoAcesso R

Descricao Retorna o total da alíquota F para a Redução "n".
Tipo money
IndiceMinimo 1 IndiceMaximo NUM_MAX_REDUCOES-1

AliquotaFSReducao TipoAcesso R

Descricao Retorna o valor da alíquota FS da Redução "n".
Tipo money
IndiceMinimo 1 IndiceMaximo NUM_MAX_REDUCOES-1

AliquotaIReducao TipoAcesso R

Descricao Retorna o valor da alíquota I da Redução "n".
Tipo money
IndiceMinimo 1 IndiceMaximo NUM_MAX_REDUCOES-1

AliquotaISReducao TipoAcesso R

Descricao Retorna o valor da alíquota IS da Redução "n".
Tipo money
IndiceMinimo 1 IndiceMaximo NUM_MAX_REDUCOES-1

AliquotaNReducao TipoAcesso R

Descricao Retorna o valor da alíquota N da Redução "n".
Tipo money
IndiceMinimo 1 IndiceMaximo NUM_MAX_REDUCOES-1

AliquotaNSReducao TipoAcesso R

Descricao Retorna o valor da alíquota NS da Redução "n".
Tipo money
IndiceMinimo 1 IndiceMaximo NUM_MAX_REDUCOES-1

CancelamentosICMSReducao TipoAcesso R

Descricao Retorna o total de cancelamentos em ICMS para a redução "n".
Tipo money

IndiceMinimo	1	IndiceMaximo	NUM_MAX_REDUCOES		
CancelamentosISSQNReducao				TipoAcesso	R
Descricao	Retorna o total de cancelamentos de ISSQN para a redução "n".				
Tipo	money				
IndiceMinimo	1	IndiceMaximo	NUM_MAX_REDUCOES		
CCF				TipoAcesso	R
Descricao	Contador de Cupons Fiscais.				
Tipo	ulong				
IndiceMinimo		IndiceMaximo			
CDC				TipoAcesso	R
Descricao	Contador de Comprovantes de Crédito ou Débito.				
Tipo	ulong				
IndiceMinimo		IndiceMaximo			
CER				TipoAcesso	R
Descricao	Contadores Especificos de Relatórios Gerenciais diários emitidos.				
Tipo	uint				
IndiceMinimo		IndiceMaximo	NUM_MAX_GERENCIAIS-1		
CFC				TipoAcesso	R
Descricao	Contador de Cupons Fiscais Cancelados.				
Tipo	ulong				
IndiceMinimo		IndiceMaximo			
CFD				TipoAcesso	R
Descricao	Contador de emissao de Fita Detalhe.				
Tipo	uint				
IndiceMinimo		IndiceMaximo			
Cliche				TipoAcesso	R
Descricao	Retorna o clichê do usuário atual.				
Tipo	string	TamMaximo	255		
IndiceMinimo		IndiceMaximo			
CMC7Campo1				TipoAcesso	R
Descricao	Retorna a última leitura do campo 1 do CMC7.				
Tipo	string	TamMaximo	50		
IndiceMinimo		IndiceMaximo			
CMC7Campo2				TipoAcesso	R
Descricao	Retorna a última leitura do campo 2 do CMC7.				
Tipo	string	TamMaximo	50		
IndiceMinimo		IndiceMaximo			
CMC7Campo3				TipoAcesso	R
Descricao	Retorna a última leitura do campo 3 do CMC7.				
Tipo	string	TamMaximo	50		
IndiceMinimo		IndiceMaximo			
CMC7Documento				TipoAcesso	R
Descricao	Lê o texto CMC7 de um documento.				
Tipo	string	TamMaximo	50		
IndiceMinimo		IndiceMaximo			
CMC7Memoria				TipoAcesso	R

Descricao	CMC7 do último documento obtido através de leitura do registrador CMC7Documento.			
Tipo	string	TamMaximo	50	
		IndiceMaximo		

CNPJ

Descricao	Inscrição no Cadastro Nacional de Pessoas Jurídicas do proprietário atual.			TipoAcesso	R
Tipo	string	TamMaximo	20		
IndiceMinimo		IndiceMaximo			

CON

Descricao	Contador de Cupom Não Fiscal diário.			TipoAcesso	R
Tipo	uint				
		IndiceMaximo	NUM_MAX_NAO_FISCAIS-1		

ContadorDocUltimoItemVendido

Descricao	Indice do último item vendido no cupom.			TipoAcesso	R
Tipo	int				
IndiceMinimo		IndiceMaximo			

ContadorProprietarios

Descricao	Contador de Proprietários.			TipoAcesso	R
Tipo	byte				
IndiceMinimo		IndiceMaximo			

ContadorReinicioReducao

Descricao	Retorna o Contador de Reinício de Operacao (CRO) para a redução "n".			TipoAcesso	R
Tipo	byte				
IndiceMinimo	1	IndiceMaximo	NUM_MAX_REDUCOES-1		

ContadorVersoes

Descricao	Contador de versões de software básico instaladas.			TipoAcesso	R
Tipo	byte				
IndiceMinimo		IndiceMaximo			

ContrasteBobina

Descricao	Registrador utilizado para regulagem da intensidade do contraste em mecanismos de bobina térmica. O valor padrão é ZERO e pode variar entre -100 e 100.			TipoAcesso	RW
Tipo	int				
IndiceMinimo		IndiceMaximo			

ContrastePagina

Descricao	Registrador utilizado para regulagem da intensidade do contraste em mecanismos de página térmicos. O valor padrão é ZERO e pode variar entre -100 e 100.			TipoAcesso	RW
Tipo	int				
IndiceMinimo		IndiceMaximo			

COO

Descricao	COO atual.			TipoAcesso	R
Tipo	ulong				
IndiceMinimo		IndiceMaximo			

COOInicioDia

Descricao	COO do início do dia.			TipoAcesso	R
Tipo	ulong				
IndiceMinimo		IndiceMaximo			

COOReducao

Descricao Retorna o COO da redução "n".
Tipo ulong
IndiceMinimo 1 IndiceMaximo NUM_MAX_REDUCOES-1 TipoAcesso R

CRO

Descricao Contador de Reinicio Atual.
Tipo byte
IndiceMinimo 1 IndiceMaximo TipoAcesso R

CRORestantes

Descricao Contador de Ordem de Operação restantes para registro na Memória Fiscal do ECF.
Tipo byte
IndiceMinimo 1 IndiceMaximo TipoAcesso R

CRZ

Descricao Contador de Reduções Z.
Tipo ulong
IndiceMinimo 1 IndiceMaximo TipoAcesso R

CRZRestantes

Descricao Contador de Reduções Z restantes para registro na Memória Fiscal do ECF.
Tipo int
IndiceMinimo 1 IndiceMaximo TipoAcesso R

DadosUltimaReducaoZ

Descricao Retorna os dados da última Redução Z.
Tipo string TamMaximo 616
IndiceMinimo 1 IndiceMaximo TipoAcesso R

Data

Descricao Data atual do relógio do ECF.
Tipo data
IndiceMinimo 1 IndiceMaximo TipoAcesso R

DataAbertura

Descricao Data de abertura do movimento atual. Representa o dia fiscal aberto.
Tipo data
IndiceMinimo 1 IndiceMaximo TipoAcesso R

DataReducao

Descricao Retorna a data da redução "n".
Tipo data
IndiceMinimo 1 IndiceMaximo NUM_MAX_REDUCOES-1 TipoAcesso R

DataUltimoDoc

Descricao Retorna a data do último documento emitido.
Tipo data
IndiceMinimo 1 IndiceMaximo TipoAcesso R

DescontosReducao

Descricao Retorna o total de descontos em ICMS para a redução "n".
Tipo money
IndiceMinimo 1 IndiceMaximo NUM_MAX_REDUCOES-1 TipoAcesso R

DiaAberto

Descricao Indicador de dia aberto, quando ligado.
Tipo bool TipoAcesso R

IndiceMinimo IndiceMaximo

DiaFechado

TipoAcesso R

Descricao Indicador de dia já fechado, quando ligado.

Tipo bool

IndiceMinimo IndiceMaximo

DocumentoAberto

TipoAcesso R

Descricao Indicador de documento aberto.

Tipo bool

IndiceMinimo IndiceMaximo

ECF

TipoAcesso R

Descricao Registrador utilizado para ler o número sequencial deste ECF informado no parâmetro ECF do comando DefineDadosCabecalho.

Tipo uint

IndiceMinimo IndiceMaximo

EnderecoSoftwareBasico

TipoAcesso RW

Descricao Indica o endereço do software básico de onde serão retornados os dados lidos através do registrador SoftwareBasico.

Tipo ulong

IndiceMinimo IndiceMaximo

EspacamentoDocumentos

TipoAcesso RW

Descricao Espaço que deve ser automaticamente avançado ao final da impressão de cada documento em décimos de milímetros.

Tipo uint

IndiceMinimo IndiceMaximo

EspacamentoLinhas

TipoAcesso RW

Descricao Valor entre 0 e 30 que indica o avanço em décimos de milímetro que deve ser acrescentado a cada linha em mecanismos que permitam esta característica. O valor padrão é ZERO.

Tipo int

IndiceMinimo IndiceMaximo

EstadoFiscal

TipoAcesso R

Descricao Valor de acordo com a tabela de estados do protocolo.

Tipo ulong

IndiceMinimo IndiceMaximo

EstadoGeralECF

TipoAcesso R

Descricao Retorna o estado geral do ECF.

Tipo uint

IndiceMinimo IndiceMaximo

GNF

TipoAcesso R

Descricao Contador Geral Não Fiscal.

Tipo ulong

IndiceMinimo IndiceMaximo

GRG

TipoAcesso R

Descricao Contador Geral de Relatório Gerencial.

Tipo ulong

IndiceMinimo IndiceMaximo

GT TipoAcesso R

Descricao Totalizador Geral (ou Grande Total) de venda bruta referente ao proprietário em uso.
Tipo money

IndiceMinimo IndiceMaximo

GTInicial TipoAcesso R

Descricao Valor do GT no inicio do dia.
Tipo money

IndiceMinimo IndiceMaximo

HabilitaCupomAdicional TipoAcesso RW

Descricao Habilita a impressão automática de Cupom Adicional após a impressão de cada Cupom Fiscal.
Tipo bool

IndiceMinimo IndiceMaximo

Hora TipoAcesso R

Descricao Hora atual do relógio do equipamento.
Tipo hora

IndiceMinimo IndiceMaximo

HoraReducao TipoAcesso R

Descricao Retorna a hora da redução "n".
Tipo hora

IndiceMinimo 1 IndiceMaximo NUM_MAX_REDUcoes-1

HorarioVerao TipoAcesso RW

Descricao Indica se o equipamento encontra-se ou não em horário de verão.
Tipo bool

IndiceMinimo IndiceMaximo

HoraUltimoDoc TipoAcesso R

Descricao Retorna a hora do último documento emitido.
Tipo hora

IndiceMinimo IndiceMaximo

IE TipoAcesso R

Descricao Inscrição Estadual do proprietário atual.
Tipo string

IndiceMinimo TamMaximo 20
IndiceMaximo

IM TipoAcesso R

Descricao Inscrição Municipal do proprietário atual.
Tipo string

IndiceMinimo TamMaximo 20
IndiceMaximo

Indicadores TipoAcesso R

Descricao Retorna as situações do ECF.
Tipo ulong

IndiceMinimo IndiceMaximo

IntervencaoTecnica TipoAcesso R

Descricao Indicador de Intervenção Técnica.
Tipo bool

IndiceMinimo IndiceMaximo

Loja

Descricao Informa o número da Loja configurado no equipamento.
Tipo uint
IndiceMinimo IndiceMaximo
TipoAcesso R

Marca

Descricao Informa a marca do equipamento.
Tipo string
IndiceMinimo TamMaximo 15
IndiceMaximo
TipoAcesso R

MecanismoBobina

Descricao Registrador utilizado para consultar o nome do mecanismo impressor dos documentos fiscais e não fiscais. Retorna vazio caso não haja mecanismo detectado.
Tipo string
IndiceMinimo TamMaximo 40
IndiceMaximo
TipoAcesso R

MecanismoPagina

Descricao Registrador utilizado para consultar o nome do mecanismo impressor de cheques e autenticações. Retorna vazio caso não haja mecanismo detectado.
Tipo string
IndiceMinimo TamMaximo 40
IndiceMaximo
TipoAcesso R

MFDDesconectada

Descricao Indicador de MFD desconectada ou ausente.
Tipo bool
IndiceMinimo IndiceMaximo
TipoAcesso R

MFDesconectada

Descricao Indicador de Memória fiscal desconectada ou ausente.
Tipo bool
IndiceMinimo IndiceMaximo
TipoAcesso R

MFDEsgotada

Descricao Indicador de MFD instalada(s) esgotada(s).
Tipo bool
IndiceMinimo IndiceMaximo
TipoAcesso R

MFDLivre

Descricao Retorna o total de bytes livres na(s) MFD.
Tipo long
IndiceMinimo IndiceMaximo
TipoAcesso R

Modelo

Descricao Informa o modelo do equipamento.
Tipo string
IndiceMinimo TamMaximo 20
IndiceMaximo
TipoAcesso R

NCN

Descricao Contador de Cupons Crédito ou Débito (CCD) pendentes para emissão.
Tipo uint
IndiceMinimo IndiceMaximo
TipoAcesso R

NFC

Descricao Contador de Cupons Não Fiscais Cancelados.
Tipo ulong
IndiceMinimo IndiceMaximo
TipoAcesso R

NomeEstadoFiscal

TipoAcesso R

Descricao	Nome do atual estado do equipamento, em ASCII.			
Tipo	string	TamMaximo	50	
IndiceMinimo		IndiceMaximo		

NomeMoedaPlural

TipoAcesso RW

Descricao	Registrador que permite configurar ou ler o nome da moeda no plural. Usado pelo equipamento para gerar a impressão de valores por extenso nos cheques.			
Tipo	string	TamMaximo	22	
IndiceMinimo		IndiceMaximo		

NomeMoedaSingular

TipoAcesso RW

Descricao	Registrador que permite configurar ou ler o nome da moeda no singular. Usado pelo equipamento para gerar a impressão de valores por extenso nos cheques.			
Tipo	string	TamMaximo	19	
IndiceMinimo		IndiceMaximo		

NumeroMeiosPagamentoCupomAtual

TipoAcesso R

Descricao	Total de Meios de Pagamentos usados no cupom atual.			
Tipo	byte			
IndiceMinimo		IndiceMaximo		

NumeroSerieECF

TipoAcesso R

Descricao	Número de série de fabricação do equipamento.			
Tipo	string	TamMaximo	12	
IndiceMinimo		IndiceMaximo		

NumeroSerieMFD

TipoAcesso R

Descricao	Retorna o número de série do último cartucho de MFD instalado.			
Tipo	string			
IndiceMinimo		IndiceMaximo		

NumLinhasImpressas

TipoAcesso R

Descricao	Número total de linhas impressas pelo mecanismo desde o início da vida útil do equipamento.			
Tipo	ulong			
IndiceMinimo		IndiceMaximo		

OperacoesNaoFiscaisReducao

TipoAcesso R

Descricao	Retorna o total de operações não fiscais para a redução "n".			
Tipo	money			
IndiceMinimo	1	IndiceMaximo	NUM_MAX_REDUCOES	

PercentualMFDUtilizada

TipoAcesso R

Descricao	Retorna o percentual de espaço atualmente utilizado na MFD.			
Tipo	uint			
IndiceMinimo		IndiceMaximo		

RAMInvalida

TipoAcesso R

Descricao	Indicador de RAM com dados inválidos.			
Tipo	bool			
IndiceMinimo		IndiceMaximo		

RelogioInconsistente

TipoAcesso R

Descricao	Indicador de relógio do equipamento com valores inválidos.			
Tipo	bool			
IndiceMinimo		IndiceMaximo		

SemPapel

TipoAcesso R

Descricao	Indicador de equipamento sem bobina de papel presente para impressão de documentos.			
Tipo	bool			

IndiceMinimo		IndiceMaximo		
SensorAutenticacao			TipoAcesso	R
Descricao	Indicador do sensor de autenticação.			
Tipo	bool			
IndiceMinimo		IndiceMaximo		
SensorCabecote			TipoAcesso	R
Descricao	Indicador do sensor de cabecote levantado do mecanismo térmico.			
Tipo	bool			
IndiceMinimo		IndiceMaximo		
SensorCheque			TipoAcesso	R
Descricao	Indicador do sensor de cheque.			
Tipo	bool			
IndiceMinimo		IndiceMaximo		
SensorGaveta			TipoAcesso	R
Descricao	Indicador do sensor da gaveta de valores.			
Tipo	bool			
IndiceMinimo		IndiceMaximo		
SensorPoucoPapel			TipoAcesso	R
Descricao	Indicador de pouco papel.			
Tipo	bool			
IndiceMinimo		IndiceMaximo		
SimboloMoeda			TipoAcesso	RW
Descricao	Registrador que define ou retorna o símbolo a ser utilizado como valor monetário. Em caso de ser escrito, seu valor só será aceito imediatamente após uma Redução Z. O valor padrão é "R\$".			
Tipo	string	TamMaximo	4	
IndiceMinimo		IndiceMaximo		
SoftwareBasico			TipoAcesso	R
Descricao	Retorna os 1024 bytes em formato hexadecimal do software básico a partir do endereço indicado pelo registrador EnderecoSoftwareBasico.			
Tipo	string	TamMaximo	2048	
IndiceMinimo		IndiceMaximo		
TamanhoSoftwareBasico			TipoAcesso	R
Descricao	Retorna o tamanho em bytes do software básico.			
Tipo	ulong			
IndiceMinimo		IndiceMaximo		
TempoAcionamentoPadrao			TipoAcesso	RW
Descricao	Reservado para uso futuro.			
Tipo	uint			
IndiceMinimo		IndiceMaximo		
TempoEmitindoDocFiscal			TipoAcesso	R
Descricao	Tempo emitindo documento fiscal impresso na última X em segundos. ZERO se nenhuma X foi impressa no dia.			
Tipo	ulong			
IndiceMinimo		IndiceMaximo		
TempoOperacional			TipoAcesso	R
Descricao	Tempo operacional impresso na última X em segundos. ZERO se nenhuma X foi impressa no dia.			
Tipo	ulong			
IndiceMinimo		IndiceMaximo		

TextoLivre

Descricao	Registrador de livre uso pelo aplicativo para armazenamento de informações de contexto. Pode ser livremente lido e escrito pelo aplicativo e não é interpretado pelo ECF.	TipoAcesso	RW
Tipo	string	TamMaximo	250
IndiceMinimo		IndiceMaximo	

TipoDocEmEmissao

Descricao	Informa o tipo do documento em emissão, conforme tabela anexa.	TipoAcesso	R
Tipo	int		
IndiceMinimo		IndiceMaximo	

TipoECF

Descricao	Tipo do ECF (ECF-IF, ECF-PDV, ECF-MR)	TipoAcesso	R
Tipo	string	TamMaximo	7
IndiceMinimo		IndiceMaximo	

TipoUltimoDocEmitido

Descricao	Informa o tipo do último documento emitido, conforme tabela anexa.	TipoAcesso	R
Tipo	int		
IndiceMinimo		IndiceMaximo	

TotalAliquota00Reducao

Descricao	Retorna o total da alíquota 00 na redução "n".	TipoAcesso	R
Tipo	money		
IndiceMinimo	1	IndiceMaximo	NUM_MAX_REDUCOES

TotalAliquota01Reducao

Descricao	Retorna o total da alíquota 01 na redução "n".	TipoAcesso	R
Tipo	money		
IndiceMinimo	1	IndiceMaximo	NUM_MAX_REDUCOES

TotalAliquota02Reducao

Descricao	Retorna o total da alíquota 02 na redução "n".	TipoAcesso	R
Tipo	money		
IndiceMinimo	1	IndiceMaximo	NUM_MAX_REDUCOES

TotalAliquota03Reducao

Descricao	Retorna o total da alíquota 03 na redução "n".	TipoAcesso	R
Tipo	money		
IndiceMinimo	1	IndiceMaximo	NUM_MAX_REDUCOES

TotalAliquota04Reducao

Descricao	Retorna o total da alíquota 04 na redução "n".	TipoAcesso	R
Tipo	money		
IndiceMinimo	1	IndiceMaximo	NUM_MAX_REDUCOES

TotalAliquota05Reducao

Descricao	Retorna o total da alíquota 05 na redução "n".	TipoAcesso	R
Tipo	money		
IndiceMinimo	1	IndiceMaximo	NUM_MAX_REDUCOES

TotalAliquota06Reducao

Descricao	Retorna o total da alíquota 06 na redução "n".	TipoAcesso	R
Tipo	money		
IndiceMinimo	1	IndiceMaximo	NUM_MAX_REDUCOES

TotalAliquota07Reducao

Descricao	Retorna o total da alíquota 07 na redução "n".	TipoAcesso	R
-----------	--	------------	---

Tipo money
IndiceMinimo 1 IndiceMaximo NUM_MAX_REDUCOES

TotalAliquota08Reducao TipoAcesso R

Descricao Retorna o total da alíquota 08 na redução "n".
Tipo money
IndiceMinimo 1 IndiceMaximo NUM_MAX_REDUCOES

TotalAliquota09Reducao TipoAcesso R

Descricao Retorna o total da alíquota 09 na redução "n".
Tipo money
IndiceMinimo 1 IndiceMaximo NUM_MAX_REDUCOES

TotalAliquota10Reducao TipoAcesso R

Descricao Retorna o total da alíquota 10 na redução "n".
Tipo money
IndiceMinimo 1 IndiceMaximo NUM_MAX_REDUCOES-1

TotalAliquota11Reducao TipoAcesso R

Descricao Retorna o total da alíquota 11 na redução "n".
Tipo money
IndiceMinimo 1 IndiceMaximo NUM_MAX_REDUCOES-1

TotalAliquota12Reducao TipoAcesso R

Descricao Retorna o total da alíquota 12 na redução "n".
Tipo money
IndiceMinimo 1 IndiceMaximo NUM_MAX_REDUCOES-1

TotalAliquota13Reducao TipoAcesso R

Descricao Retorna o total da alíquota 13 na redução "n".
Tipo money
IndiceMinimo 1 IndiceMaximo NUM_MAX_REDUCOES-1

TotalAliquota14Reducao TipoAcesso R

Descricao Retorna o total da alíquota 14 na redução "n".
Tipo money
IndiceMinimo 1 IndiceMaximo NUM_MAX_REDUCOES-1

TotalAliquota15Reducao TipoAcesso R

Descricao Retorna o total da alíquota 15 na redução "n".
Tipo money
IndiceMinimo 1 IndiceMaximo NUM_MAX_REDUCOES-1

TotalDiaAcrecimos TipoAcesso R

Descricao Totalizador de acréscimos diário realizados sobre operações de venda em ICMS.
Tipo money
IndiceMinimo 1 IndiceMaximo

TotalDiaAcrecimosItens TipoAcesso R

Descricao Total de acréscimos em itens.
Tipo money
IndiceMinimo 1 IndiceMaximo

TotalDiaAcrecimosNaoFiscais TipoAcesso R

Descricao Totalizador de acréscimos não fiscais diário.
Tipo money

IndiceMinimo
TotalDiaCancelamentoItens TipoAcesso R
IndiceMaximo

Descricao Total de cancelamentos de itens no dia.
Tipo money
IndiceMinimo
IndiceMaximo

TotalDiaCancelamentosICMS TipoAcesso R

Descricao Totalizador de cancelamentos de ICMS diário.
Tipo money
IndiceMinimo
IndiceMaximo

TotalDiaCancelamentosISSQN TipoAcesso R

Descricao Totalizador de cancelamentos de ISSQN diário.
Tipo money
IndiceMinimo
IndiceMaximo

TotalDiaCancelamentosNaoFiscais TipoAcesso R

Descricao Totalizador de cancelamentos não fiscais diário.
Tipo money
IndiceMinimo
IndiceMaximo

TotalDiaDescontos TipoAcesso R

Descricao Totalizador de descontos diário realizados sobre operações de venda em ICMS.
Tipo money
IndiceMinimo
IndiceMaximo

TotalDiaDescontosItens TipoAcesso R

Descricao Total diário de descontos em itens.
Tipo money
IndiceMinimo
IndiceMaximo

TotalDiaDescontosNaoFiscais TipoAcesso R

Descricao Totalizador de descontos não fiscais diário.
Tipo money
IndiceMinimo
IndiceMaximo

TotalDiaDinheiro TipoAcesso R

Descricao Totalizador do Meio de Pagamento DINHEIRO pré-cadastrado naquele dia.
Tipo money
IndiceMinimo
IndiceMaximo

TotalDiaImpostoAliquota TipoAcesso R

Descricao Informa o imposto devido para cada situação tributária no dia.
Tipo money
IndiceMinimo
IndiceMaximo 15

TotalDiaImpostoICMS TipoAcesso R

Descricao Soma dos impostos tributados pelo ICMS diário.
Tipo money
IndiceMinimo
IndiceMaximo

TotalDiaImpostoISSQN TipoAcesso R

Descricao Soma dos impostos tributados pelo ISSQN diário.
Tipo money
IndiceMinimo
IndiceMaximo

TotalDiaIsencaoICMS TipoAcesso R

Descricao Totalizador diário da alíquota I (Isencao) de ICMS pré-cadastrada.
Tipo money
IndiceMinimo IndiceMaximo

TotalDiaIsencaoISSQN TipoAcesso R

Descricao Totalizador diário da alíquota I (Isencao) de ISSQN pré-cadastrada.
Tipo money
IndiceMinimo IndiceMaximo

TotalDiaISSQN TipoAcesso R

Descricao Totalizador de Venda diária acumulado nas alíquotas de ISSQN.
Tipo money
IndiceMinimo IndiceMaximo

TotalDiaMeioPagamento TipoAcesso R

Descricao Informa o totalizador diário acumulado em cada Meios de Pagamento definido.
Tipo money
IndiceMinimo IndiceMaximo NUM_MEIOS_PAGAMENTO-1

TotalDiaNaoFiscal TipoAcesso R

Descricao Informa o valor diário acumulado em cada totalizador não fiscal definido.
Tipo money
IndiceMinimo IndiceMaximo NUM_MAX_NAO_FISCAIS-1

TotalDiaNaoTributadoICMS TipoAcesso R

Descricao Totalizador diário da alíquota N (Nao Tributado) de ICMS pré-cadastrada.
Tipo money
IndiceMinimo IndiceMaximo

TotalDiaNaoTributadoISSQN TipoAcesso R

Descricao Totalizador diário da alíquota N (Nao Tributado) de ISSQN pré-cadastrada.
Tipo money
IndiceMinimo IndiceMaximo

TotalDiaOperacoesNaoFiscais TipoAcesso R

Descricao Informa a soma de operacoes não fiscais no dia.
Tipo money
IndiceMinimo IndiceMaximo

TotalDiaQuantidadeVendasDepartamento TipoAcesso R

Descricao Informa a quantidade acumulada em cada Departamento definido.
Tipo money
IndiceMinimo IndiceMaximo NUM_DEPARTAMENTOS-1

TotalDiaSubstituicaoTributariaICMS TipoAcesso R

Descricao Totalizador diário da alíquota F (Substituição Tributária) de ICMS pré-cadastrada.
Tipo money
IndiceMinimo IndiceMaximo

TotalDiaSubstituicaoTributariaISSQN TipoAcesso R

Descricao Totalizador diário da alíquota F (Substituição Tributária) de ISSQN pré-cadastrada.
Tipo money
IndiceMinimo IndiceMaximo

TotalDiaTroco TipoAcesso R

Descricao	Totalizador diário de Troco.			
Tipo	money			
IndiceMinimo		IndiceMaximo		
TotalDiaValorAliquota				
			TipoAcesso	R
Descricao	Informa o totalizador diário acumulado em cada Aliquota definida.			
Tipo	money			
IndiceMinimo		IndiceMaximo		NUM_ALIQUOTAS_PROGRAMAVEIS-1
TotalDiaValorEmCaixa				
			TipoAcesso	R
Descricao	Valor em caixa no dia.			
Tipo	money			
IndiceMinimo		IndiceMaximo		
TotalDiaValorRecebido				
			TipoAcesso	R
Descricao	Total recebido nos Meios de Pagamento.			
Tipo	money			
IndiceMinimo		IndiceMaximo		
TotalDiaValorTributadoICMS				
			TipoAcesso	R
Descricao	Soma dos valores tributados pelo ICMS no dia.			
Tipo	money			
IndiceMinimo		IndiceMaximo		
TotalDiaValorTributadoISSQN				
			TipoAcesso	R
Descricao	Soma dos valores tributados pelo ISSQN no dia.			
Tipo	money			
IndiceMinimo		IndiceMaximo		
TotalDiaValorVendasDepartamento				
			TipoAcesso	R
Descricao	Informa os valores acumulados vendidos em cada Departamento definido.			
Tipo	money			
IndiceMinimo		IndiceMaximo		NUM_DEPARTAMENTOS-1
TotalDiaVendaBruta				
			TipoAcesso	R
Descricao	Totalizador de Venda Bruta diária.			
Tipo	money			
IndiceMinimo		IndiceMaximo		
TotalDiaVendaLiquida				
			TipoAcesso	R
Descricao	Venda líquida no dia.			
Tipo	money			
IndiceMinimo		IndiceMaximo		
TotalDocAcrecimos				
			TipoAcesso	R
Descricao	Total de Acréscimos realizados no cupom atual.			
Tipo	money			
IndiceMinimo		IndiceMaximo		
TotalDocAliquota				
			TipoAcesso	R
Descricao	Totalizador de cada alíquota referente a venda no cupom atual.			
Tipo	money			
IndiceMinimo		IndiceMaximo		NUM_ALIQUOTAS_PROGRAMAVEIS-1
TotalDocBruto				
			TipoAcesso	R
Descricao	Total Bruto do cupom atual.			
Tipo	money			
IndiceMinimo		IndiceMaximo		

TotalDocCancelamentoICMS TipoAcesso R

Descricao Refere-se ao total cancelado em ICMS do cupom fiscal corrente. Este totalizador é zerado ao iniciar cada Cupom Fiscal.
Tipo money
IndiceMinimo IndiceMaximo

TotalDocCancelamentoISSQN TipoAcesso R

Descricao Refere-se ao total cancelado em ISSQN do cupom fiscal corrente. Este totalizador é zerado ao iniciar cada Cupom Fiscal.
Tipo money
IndiceMinimo IndiceMaximo

TotalDocCancelamentosNaoFiscais TipoAcesso R

Descricao Retorna o total cancelado em Cupom Não Fiscal.
Tipo money
IndiceMinimo IndiceMaximo

TotalDocDescontos TipoAcesso R

Descricao Total de Descontos realizados no cupom atual.
Tipo money
IndiceMinimo IndiceMaximo

TotalDocDinheiro TipoAcesso R

Descricao Total pago em dinheiro no cupom atual.
Tipo money
IndiceMinimo IndiceMaximo

TotalDocIsencaoICMS TipoAcesso R

Descricao Totalizador da alíquota I (Isencao) ICMS referente a venda no cupom atual.
Tipo money
IndiceMinimo IndiceMaximo

TotalDocIsencaoISSQN TipoAcesso R

Descricao Totalizador da alíquota I (Isencao) ISSQN referente a venda no cupom atual.
Tipo money
IndiceMinimo IndiceMaximo

TotalDocISSQN TipoAcesso R

Descricao Total vendido em ISSQN no cupom atual.
Tipo money
IndiceMinimo IndiceMaximo

TotalDocLiquido TipoAcesso R

Descricao Retorna o total líquido do cupom.
Tipo money
IndiceMinimo IndiceMaximo

TotalDocMeioPagamento TipoAcesso R

Descricao Total pago em cada meio de pagamento no cupom atual.
Tipo money
IndiceMinimo IndiceMaximo NUM_MEIOS_PAGAMENTO_PROGRAMAVEIS-1

TotalDocNaoFiscal TipoAcesso R

Descricao Total acumulado por operacao não fiscal no cupom.
Tipo money
IndiceMinimo IndiceMaximo NUM_MAX_NAO_FISCAIS-1

TotalDocNaoTributadoICMS TipoAcesso R

Descricao Totalizador da alíquota N (Não Tributado) ICMS referente a venda no cupom atual.
Tipo money
IndiceMinimo IndiceMaximo

TotalDocNaoTributadoISSQN TipoAcesso R

Descricao Totalizador da alíquota N (Não Tributado) ISSQN referente a venda no cupom atual.
Tipo money
IndiceMinimo IndiceMaximo

TotalDocSubstituicaoTributariaICMS TipoAcesso R

Descricao Totalizador da alíquota F (Substituicao Tributaria) ICMS referente a venda no cupom atual.
Tipo money
IndiceMinimo IndiceMaximo

TotalDocSubstituicaoTributariaISSQN TipoAcesso R

Descricao Totalizador da alíquota F (Substituicao Tributaria) ISSQN referente a venda no cupom atual.
Tipo money
IndiceMinimo IndiceMaximo

TotalDocTransacoesVenda TipoAcesso R

Descricao Informa o total de transações de venda efetuados no cupom atual.
Tipo uint
IndiceMinimo IndiceMaximo

TotalDocTroco TipoAcesso R

Descricao Total de Troco do cupom atual.
Tipo money
IndiceMinimo IndiceMaximo

TotalDocValorPago TipoAcesso R

Descricao Total pago em cada Meio de Pagamento no cupom atual.
Tipo money
IndiceMinimo IndiceMaximo

UltimoErroCircunstancia TipoAcesso R

Descricao Circunstância do último erro (comando executado sem sucesso) retornado pelo equipamento. Após o equipamento ser ligado e antes de ocorrer algum comando com erro o retorno será um texto vazio.
Tipo string TamMaximo 250
IndiceMinimo IndiceMaximo

UltimoErroCodigo TipoAcesso R

Descricao Código do último erro (comando executado sem sucesso) retornado pelo equipamento. Após o equipamento ser ligado e antes de ocorrer algum comando com erro o retorno será zero.
Tipo uint
IndiceMinimo IndiceMaximo

UltimoErroNome TipoAcesso R

Descricao Nome do último erro (comando executado sem sucesso) retornado pelo equipamento. Após o equipamento ser ligado e antes de ocorrer algum comando com erro o retorno será um texto vazio.
Tipo string TamMaximo 50
IndiceMinimo IndiceMaximo

VendaBrutaReducao TipoAcesso R

Descricao Retorna a venda bruta da Redução "n".
Tipo money
IndiceMinimo 1 IndiceMaximo NUM_MAX_REDUCOES-1

VersaoSW

TipoAcesso R

Descricao	Versão do software básico.	TamMaximo	8
Tipo	string	IndiceMaximo	
IndiceMinimo			

Anexo III – Retornos do Protocolo FiscNET

Código	Nome	Descrição
0	NoError	Não houve erro algum.
1	ErroGeralFaltaRAM	Não foi possível alocar mais memória.
2	ErroGeralPerdaRAM	Memória RAM foi corrompida.
1000	ErroMFDesconectada	Memória Fiscal foi desconectada.
1001	ErroMFLeitura	Erro de leitura na Memória Fiscal.
1002	ErroMFApenasLeitura	Memória está setada apenas para leitura.
1003	ErroMFTamRegistro	Registro fora dos padrões (erro interno).
1004	ErroMFCheia	Memória Fiscal está lotada.
1005	ErroMFCartuchosExcedidos	Número máximo de cartuchos excedidos.
1006	ErroMFJainicializada	Tentativa de gravar novo modelo de ECF.
1007	ErroMFNaoinicializada	Tentativa de gravação de qualquer dado antes da inicialização da Memória Fiscal.
1008	ErroMFUsuariosExcedidos	Número máximo de usuários foi atingido.
1009	ErroMFIntervencoesExcedidas	Número máximo de intervenções foi atingido.
1010	ErroMFVersoesExcedidas	Número máximo de versões foi atingido.
1011	ErroMFReducoesExcedidas	Número máximo de reduções foi atingido.
1012	ErroMFGravacao	Erro na gravação de registro na memória fiscal
2000	ErroTransactDrvrLeitura	Erro de leitura no dispositivo físico.
2001	ErroTransactDrvrEscrita	Erro de leitura no dispositivo.
2002	ErroTransactDrvrDesconectado	Dispositivo de transações foi desconectado.
3000	ErroTransactRegInvalido	Tipo de registro a ser gravado inválido.
3001	ErroTransactCheio	Registro de transações está esgotado.
3002	ErroTransactTransAberta	Tentativa de abrir nova transação com transação já aberta.
3003	ErroTransactTransNaoAberta	Tentativa de fechar uma transação que não se encontrava
4000	ErroContextDrvrLeitura	Erro de leitura no dispositivo físico.
4001	ErroContextDrvrEscrita	Erro de escrita no dispositivo.
4002	ErroContextDrvrDesconectado	Dispositivo de contexto foi desconectado.
4003	ErroContextDrvrLeituraAposFim	Leitura após final do arquivo.
4004	ErroContextDrvrEscritaAposFim	Escrita após final do arquivo.
5000	ErroContextVersaoInvalida	Versão de contexto fiscal no dispositivo não foi reconhecida.
5001	ErroContextCRC	CRC do dispositivo está incorreto.
5002	ErroContextLimitesExcedidos	Tentativa de escrita fora da área de contexto.
6000	ErroRelogioInconsistente	Relógio do ECF inconsistente.
6001	ErroRelogioDataHoraInvalida	Data/hora informadas não estão consistentes.
7000	ErroPrintSemMecanismo	Nenhum mecanismo de impressão presente.
7001	ErroPrintDesconectado	Atual mecanismo de impressão está desconectado.
7002	ErroPrintCapacidadeInexistente	Mecanismo não possui capacidade suficiente para realizar esta operação.
7003	ErroPrintSemPapel	Impressora está sem papel para imprimir.
7004	ErroPrintFaltouPapel	Faltou papel durante a impressão do comando.
8000	ErroCMDForaDeSequencia	Comando fora de seqüência.
8001	ErroCMDCodigoInvalido	Código mercadoria não válido.
8002	ErroCMDDescricaoInvalida	Descrição inválida.
8003	ErroCMDQuantidadeInvalida	Quantidade não inválida.
8004	ErroCMDAliquotaInvalida	Índice da alíquota não válido.
8005	ErroCMDAliquotaNaoCarregada	Alíquota não carregada.
8006	ErroCMDValorInvalido	Valor contém caracter inválido.
8007	ErroCMDMontanteOperacao	Total da operação igual a 0 (zero).
8008	ErroCMDAliquotaIndisponivel	Alíquota não disponível para carga.
8009	ErroCMDValorAliquotaInvalido	Valor da alíquota não válido.
8010	ErroCMDTrocaSTAposFechamento	Troca de situação tributária somente após Redução Z.
8011	ErroCMDFormaPagamentoInvalida	Índice do Meio de Pagamento não válido.
8012	ErroCMDPayIndisponivel	Meio de Pagamento indisponível para carga.
8013	ErroCMDCupomTotalizadoEmZero	Cupom totalizado em 0 (zero).
8014	ErroCMDFormaPagamentoIndefinida	Meio de Pagamento não definido.
8015	ErroCMDTrocaUsuarioAposFechamento	Carga de usuário permitido somente após Redução Z.
8016	ErroCMDSemMovimento	Dia sem movimento.

8017	ErroCMDPagamentoIncompleto	Total pago inferior ao total do cupom.
8018	ErroCMDGerencialNaoDefinido	Gerencial não definido.
8019	ErroCMDGerencialInvalido	Índice do Gerencial fora da faixa.
8020	ErroCMDGerencialIndisponivel	Gerencial não disponível para carga.
8021	ErroCMDNomeGerencialInvalido	Nome do Gerencial inválido.
8022	ErroCMDNaoHaMaisRelatoriosLivres	Esgotado número de Gerenciais.
8023	ErroCMDAcertoHVPPermitidoAposZ	Acerto do horário de verão somente após a Redução Z.
8024	ErroCMDHorarioVeraoJaRealizado	Já acertou horário de verão.
8025	ErroCMDAliquotasIndisponiveis	Sem Alíquotas disponíveis para carga.
8026	ErroCMDItemInexistente	Item não vendido no cupom.
8027	ErroCMDQtdCancInvalida	Quantidade a ser cancelada maior do que a quantidade vendida.
8028	ErroCMDCampoCabecalhoInvalido	Cabeçalho possui campo(s) inválido(s).
8029	ErroCMDNomeDepartamentoInvalido	Nome do Departamento não válido.
8030	ErroCMDDepartamentoNaoEncontrado	Departamento não encontrado.
8031	ErroCMDDepartamentoIndefinido	Departamento não definido.
8032	ErroCMDFormasPagamentosIndisponiveis	Não há Meio de Pagamento disponível.
8033	ErroCMDAltPagamentoSoAposZ	Alteração de Meio de Pagamento somente após a Redução Z.
8034	ErroCMDNomeNaoFiscalInvalido	Nome do Documento Não Fiscal não pode ser vazio.
8035	ErroCMDDocsNaoFiscaisIndisponiveis	Não há mais Documentos Não Fiscais disponíveis.
8036	ErroCMDNaoFiscalIndisponivel	Documento Não Fiscal indisponível para carga.
8037	ErroCMDReducaoInvalida	Número da redução inicial inválida.
8038	ErroCMDCabecalhoJaImpresso	Cabeçalho do documento já foi impresso.
8039	ErroCMDLinhaSuplementaresExcedidas	Número máximo de linhas de propaganda excedidas.
8040	ErroCMDHorarioVeraoJaAtualizado	Relógio já está no estado desejado.
8041	ErroCMDValorAcrescimoInvalido	Valor do acréscimo inconsistente.
8042	ErroCMDNaoHaMeiodePagamento	Não há meio de pagamento definido.
8043	ErroCMDCOOVinculadoInvalido	COO do documento vinculado inválido.
8044	ErroCMDIndicItemInvalido	Índice do item inexistente no contexto.
8045	ErroCMDCodigoNaoEncontrado	Código de item não encontrado no cupom atual.
8046	ErroCMDPercentualDescontoInvalido	Percentual do desconto ultrapassou 100%.
8047	ErroCMDDescontoltemInvalido	Desconto do item inválido.
8048	ErroCMDFaltaDefinirValor	Falta definir valor percentual ou absoluto em operação de desconto/acrécimo.
8049	ErroCMDItemCancelado	Tentativa de operação sobre item cancelado.
8050	ErroCMDCancelaAcrDescInvalido	Cancelamento de acréscimo/desconto inválidos.
8051	ErroCMDAcrDescInvalido	Operação de acréscimo/desconto inválida.
8052	ErroCMDNaoHaMaisDepartamentosLivres	Número de Departamentos esgotados.
8053	ErroCMDIndiceNaoFiscalInvalido	Índice de Documento Não Fiscal fora da faixa.
8054	ErroCMDTrocaNaoFiscalAposZ	Troca de Documento Não Fiscal somente após a Redução Z.
8055	ErroCMDInscricaoInvalida	CNPJ e/ou Inscrição Estadual inválida(s).
8056	ErroCMDVinculadoParametrosInsuficientes	Falta(m) parâmetro(s) no comando de abertura de Comprovante Crédito ou Débito.
8057	ErroCMDNaoFiscalIndefinido	Código e Nome do Documento Não Fiscal indefinidos.
8058	ErroCMDFaltaAliquotaVenda	Alíquota não definida no comando de venda.
8059	ErroCMDFaltaMeioPagamento	Código e Nome do Meio de Pagamento não definidos.
8060	ErroCMDFaltaParametro	Parâmetro de comando não informado.
8061	ErroCMDNaoHaDocNaoFiscaisDefinidos	Não há Documentos Não Fiscais definidos.
8062	ErroCMDOperacaoJaCancelada	Acrécimo/Desconto de item já cancelado.
8063	ErroCMDNaoHaAcrescDescItem	Não há acréscimo/desconto em item.
8064	ErroCMDItemAcrescido	Item já possui acréscimo.
8065	ErroCMDOperSoEmICMS	Operação de acréscimo em item ou subtotal só é válido para ICMS
8066	ErroCMDFaltaInformarValor	Valor do Comprovante Crédito ou Débito não informado.
8067	ErroCMDCOOInvalido	COO inválido.
8068	ErroCMDIndiceInvalido	Índice do Meio de Pagamento no cupom inválido.
8069	ErroCMDCupomNaoEncontrado	Documento Não Fiscal não encontrado.
8070	ErroCMDSequenciaPagamentoNaoEncontrada	Seqüência de pagamento não encontrada no cupom.
8071	ErroCMDPagamentoNaoPermiteCDC	Meio de pagamento não permite CDC.
8072	ErroCMDUltimaFormaPagamentoInv	Valor insuficiente para pagar o cupom.
8073	ErroCMDMeioPagamentoNEncontrado	Meio de pagamento origem ou destino não encontrado no último cupom emitido
8074	ErroCMDValorEstornoInvalido	Valor do estorno não pode exceder o valor do pagamento no meio origem.
8075	ErroCMDMeiosPagamentoOrigemDestinoIguais	Meios de pagamento origem e destino devem ser diferentes no estorno.
8076	ErroCMDPercentualInvalido	Percentual da alíquota inválido.
8077	ErroCMDNaoHouveOpSubtotal	Não houve operação em subtotal para ser cancelada.
8078	ErroCMDOpSubtotalInvalida	Só é permitida uma operação de acréscimo em subtotal por cupom.
8079	ErroCMDTextoAdicional	Texto adicional do meio de pagamento deve ter no máximo 2 linhas
8080	ErroCMDPrecoUnitarioInvalido	Preço unitário ultrapassou o número máximo de dígitos permitido
8081	ErroCMDDepartamentoInvalido	Código do departamento fora da faixa.
8082	ErroCMDDescontoInvalido	O valor do desconto não pode zerar o valo do cupom ou ser maior que o item.

8083	ErroCMDPercentualAcrescimoInvalido	Percentual de acréscimo não pode ser superior a 999,99%
8084	ErroCMDAcrescimoInvalido	Valor do acréscimo ultrapassa o número máximo de dígitos permitido (13 dígitos)
8085	ErroCMDNaoHouveVendaEmICMS	Cupom sem venda em alíquota de ICMS.
8086	ErroCMDCancelamentoInvalido	Cancelamento inválido.
8087	ErroCMDCliche	Texto de clichê do usuário deve ter no máximo três linhas.
8088	ErroCMDNaoHouveVendaNaoFiscal	Não houve venda de item não fiscal
8089	ErroCMDDataInvalida	A data não pode ser inferior a data do último documento emitido.
8090	ErroCMDHoraInvalida	A hora informada no comando não pode ser inferior ao horário do último documento
8091	ErroCMDEstorno	Sem função
8092	ErroCMDAcertoRelogio	Estado inválido para ajuste de relógio ou horário de verão
8093	ErroCMDCDCInvalido	A operação de CDC deve preceder as operações de estorno de meio de pagamento.
8094	ErroCMDSenhaInvalida	Senha inválida para inicialização do proprietário.
8095	ErroCMDMecanismoCheque	Erro gerado pelo mecanismo de cheques
8096	ErroFaltaIniciarDia	Comando válido somente após a abertura do dia
9000	ErroMFDNenhumCartuchoVazio	Não foi encontrado nenhum cartucho de dados vazio para ser inicializado.
9001	ErroMFDCartuchoInexistente	Cartucho com o número de série informado não foi encontrado.
9002	ErroMFDNumSerie	Número de série do ECF é inválido na inicialização.
9003	ErroMFDCartuchoDesconectado	Cartucho de MFD desconectado ou com problemas.
9004	ErroMFDEscrita	Erro de escrita no dispositivo de MFD.
9005	ErroMFDSeek	Erro na tentativa de posicionar ponteiro de leitura.
9006	ErroMFDBadBadSector	Endereço do Bad Sector informado é inválido.
9007	ErroMFDLeitura	Erro de leitura na MFD.
9008	ErroMFDLeituraAlemEOF	Tentativa de leitura além dos limites da MFD.
9009	ErroMFDEsgotada	MFD não possui mais espaço para escrita.
9010	ErroMFDLeituraInterrompida	Leitura da MFD serial é interrompida por comando diferente de LeImpressao
10000	ErroBNFEstadoInvalido	Estado inválido para registro sendo codificado.
10001	ErroBNFParametroInvalido	Inconsistência nos parâmetros lidos no Logger.
10002	ErroBNFRegistroInvalido	Registro inválido detectado no Logger.
10003	ErroBNFErroMFD	Erro interno.
11000	ErroProtParamInvalido	Parâmetro repassado ao comando é inválido.
11001	ErroProtParamSintaxe	Erro de sintaxe na lista de parâmetros.
11002	ErroProtParamValorInvalido	Valor inválido para parâmetro do comando.
11003	ErroProtParamStringInvalido	String contém sequência de caracteres inválidos.
11004	ErroProtParamRedefinido	Parâmetro foi declarado 2 ou mais vezes na lista.
11005	ErroProtParamIndefinido	Parâmetro obrigatório ausente na lista.
11006	ErroProtComandoInexistente	Não existe o comando no protocolo.
11007	ErroProtSequenciaComando	Estado atual não permite a execução deste comando.
11008	ErroProtAborta2aVia	Sinalização indicando que comando aborta a impressão da segunda via.
11009	ErroProtSemRetorno	Sinalização indicando que comando não possui retorno.
11010	ErroProtTimeout	Tempo de execução esgotado.
11011	ErroProtNomeRegistrador	Nome de registrador inválido.
11012	ErroProtTipoRegistrador	Tipo de registrador inválido.
11013	ErroProtSomenteLeitura	Tentativa de escrita em registrador de apenas leitura.
11014	ErroProtSomenteEscrita	Tentativa de leitura em registrador de apenas escrita.
11015	ErroProtComandoDiferenteAnterior	Comando recebido diferente do anterior no buffer de recepção.
11016	ErroProtFilaCheia	Fila de comandos cheia.
11017	ErroProtIndiceRegistrador	Índice de registrador indexado fora dos limites.
11018	ErroProtNumEmissoesExcedido	Número de emissões do Logger foi excedido na Intervenção Técnica.
11019	ErroMathDivisaoPorZero	Divisão por 0 (zero) nas rotinas de BDC.
15001	ErroApenasIntTecnica	Comando aceito apenas em modo de Intervenção Técnica.
15002	ErroECFIntTecnica	Comando não pode ser executado em modo de Intervenção Técnica.
15003	ErroMFDPresente	Já existe MFD presente neste ECF.
15004	ErroSemMFD	Não existe MFD neste ECF.
15005	ErroRAMInconsistente	Memória RAM do ECF não está consistente.
15006	ErroMemoriaFiscalDesconectada	Memória fiscal não encontrada.
15007	ErroDiaFechado	Dia já fechado.
15008	ErroDiaAberto	Dia aberto.
15009	ErroZPendente	Falta reducao Z.
15010	ErroMecanismoNaoConfigurado	Mecanismo impressor não selecionado.
15011	ErroSemPapel	Sem bobina de papel na estação de documento fiscal.
15012	ErroDocumentoEncerrado	Tentativa de finalizar documento já encerrado.
15013	ErroSemSinalDTR	Não há sinal de DTR.
15014	ErroSemInscricoes	Sem inscrições do usuário no ECF.
15015	ErroSemCliche	Sem dados do proprietário no ECF.
15016	ErroEmLinha	ECF encontra-se indevidamente em linha.
15017	ErroForaDeLinha	ECF não encontra-se em linha para executar o comando.

Anexo IV – Comandos do Protocolo FiscNET

Comando **AbreCreditoDebito**

- Descrição:** Inicia a emissão de um Cupom de Crédito ou Débito (CCD). Imprime o cabeçalho e dos dados referente ao Meio de Pagamento que habilitou sua impressão.
- Observações:** Pode-se gerar um CCD relativo a Meios de Pagamento emitidos em Cupons Fiscais (CF) ou Não-Fiscais (CNF), desde que o Meio de Pagamento tenha sido definido para habilitar CCD (ou

Retornos

Parâmetros

- Variavel:** CodMeioPagamento
TipoDado: byte **Tamanho Máximo:** **Opcional**
Descricao: Índice do Meio de Pagamento, sendo -2 ou um valor no intervalo entre 0 (zero) e NUM_MEIOS_PAGAMENTO, onde: -2 representa o Meio de Pagamento pré-definido como "Dinheiro"; qualquer valor do intervalo representa o índice do meio de pagamento programável. Identifica o Meio de Pagamento que habilitou a emissão do CCD a ser impresso. Quando definido, este parâmetro deve ser usado em conjunto com o parâmetro <Valor>.
- Variavel:** COO
TipoDado: ulong **Tamanho Máximo:** **Opcional**
Descricao: Contador de Ordem de Operação. COO do cupom que houve o Meio de Pagamento relacionado ao CCD. Quando não definido, assume o COO do último documento emitido.
- Variavel:** NomeMeioPagamento
TipoDado: string **Tamanho Máximo:** 16 **Opcional**
Descricao: Nome do Meio de Pagamento. Identifica o Meio de Pagamento que habilitou a emissão do CCD a ser impresso. Quando definido, este parâmetro deve ser usado em conjunto com o parâmetro <Valor>. Parâmetro ignorado quando usado com <CodMeioPagamento>.
- Variavel:** NumItem
TipoDado: int **Tamanho Máximo:** **Opcional**
Descricao: Número seqüencial de lançamento do item a que se refere esta operação no cupom em emissão. Seqüência de emissão do Meio de Pagamento dentro de um cupom. O primeiro Meio de Pagamento lançado em qualquer cupom possui o valor <NumItem> = 0 (zero), o próximo como 1, e assim sucessivamente.
- Variavel:** NumParcelas
TipoDado: byte **Tamanho Máximo:** 0 **Opcional**
Descricao: Número de parcelas do Comprovante de Crédito ou Débito.
- Variavel:** Valor
TipoDado: money **Tamanho Máximo:** **Opcional**
Descricao: Valor da operação. Juntamente c/ <CodMeioPagamento> ou <NomeMeioPagamento> e <COO>, identifica o pagamento que habilitou a emissão do CCD. Havendo duplicidade de valores, considera o 1o ainda não impresso. Ignorado qdo usado com <NumItem>

Comando **AbreCupomFiscal**

- Descrição:** Abre um Cupom Fiscal (CF), imprimindo o cabeçalho do cupom, o cabeçalho de venda e opcionalmente os dados do consumidor.
- Observações:**

Retornos

Parâmetros

- Variavel:** EnderecoConsumidor
TipoDado: string **Tamanho Máximo:** 80 **Opcional**
Descricao: Endereço do consumidor.

Variavel: IdConsumidor
TipoDado: string **Tamanho Máximo:** 29 **Opcional**
Descricao: Identificação do consumidor.

Variavel: NomeConsumidor
TipoDado: string **Tamanho Máximo:** 30 **Opcional**
Descricao: Nome do consumidor.

Comando **AbreCupomNaoFiscal**

Descricao: Abre um Cupom Não-Fiscal (CNF), imprimindo o cabeçalho do cupom e opcionalmente a identificação do consumidor.

Observações:

Retornos

Parâmetros

Variavel: EnderecoConsumidor
TipoDado: string **Tamanho Máximo:** 80 **Opcional**
Descricao: Endereço do consumidor.

Variavel: IdConsumidor
TipoDado: string **Tamanho Máximo:** 29 **Opcional**
Descricao: Identificação do consumidor.

Variavel: NomeConsumidor
TipoDado: string **Tamanho Máximo:** 30 **Opcional**
Descricao: Nome do consumidor.

Comando **AbreGaveta**

Descricao: Abre a gaveta de valores conectada ao equipamento.

Observações:

Retornos

Parâmetros

Variavel: TempoAcionamentoGaveta
TipoDado: int **Tamanho Máximo:** **Opcional**
Descricao: Tempo, em milissegundos, de acionamento do solenóide.

Comando **AbreGerencial**

Descricao: Abre um Relatório Gerencial, imprimindo seu cabeçalho e nome.

Observações: É possível informar o tipo de Relatório Gerencial através dos parâmetros. Quando não informado, será usado o último tipo de Relatório Gerencial impresso ou 0 (zero) quando tratar-se do primeiro emitido após uma Redução Z.

Retornos

Parâmetros

Variavel: CodGerencial
TipoDado: ubyte **Tamanho Máximo:** **Opcional**
Descricao: Índice do relatório gerencial entre 0 e NUM_GERENCIAIS. Identifica o Relatório Gerencial. Este parâmetro tem precedência a <NomeGerencial>.

Variavel: NomeGerencial
TipoDado: string **Tamanho Máximo:** 30 **Opcional**
Descricao: Nome do Relatório Gerencial. Identifica o Relatório Gerencial.

Comando **AcertaHorarioVerao**

Descricao: Acerta o relógio para entrada ou saída do horário de verão, aumentando ou diminuindo 1 hora.

Observações: Se o parâmetro não for informado, inverte a situação do Horário de Verão (entrada/saída).

Retornos

Parâmetros

Variavel: EntradaHV
TipoDado: byte **Tamanho Máximo:** **Opcional**
Descricao: 0 (zero) = saída de HV; 1 = entrada de HV.

Variavel: CodAliquotaProgramavel
TipoDado: byte **Tamanho Máximo:** **Obrigatório**
Descricao: Índice da alíquota entre 0 e NUM_ALIQUOTAS_PROGRAMAVEIS. Informa o índice definido pela impressora para a alíquota programada.

Parâmetros

Variavel: AliquotaICMS
TipoDado: bool **Tamanho Máximo:** **Opcional**
Descricao: Identifica a alíquota como ICMS ('true') ou ISSQN ('false'). Quando não informada, assume ICMS.

Variavel: CodAliquotaProgramavel
TipoDado: byte **Tamanho Máximo:** **Opcional**
Descricao: Índice da alíquota entre 0 e NUM_ALIQUOTAS_PROGRAMAVEIS. Quando não definido, procura pelo próximo índice de alíquota programável disponível.

Variavel: DescricaoAliquota
TipoDado: string **Tamanho Máximo:** 80 **Opcional**
Descricao: Texto associado a esta alíquota em particular. De livre uso do programa aplicativo.

Variavel: PercentualAliquota
TipoDado: money **Tamanho Máximo:** **Obrigatório**
Descricao: Valor percentual com precisão de 2 casas decimais. Define o percentual da alíquota.

Comando **DefineDadosCabecalho**

Descrição: Define os dados que são impressos no cabeçalho dos documentos emitidos pelo ECF.

Observações:

Retornos

Parâmetros

Variavel: AlturaLogotipo
TipoDado: uint **Tamanho Máximo:** **Opcional**
Descricao: Define a altura do logotipo a ser impresso. A unidade de medida para este campo é de 90 pontos por polegada (90 dpi).

Variavel: ECF
TipoDado: uint **Tamanho Máximo:** **Obrigatório**
Descricao: Identificação do número seqüencial do ECF.

Variavel: LarguraLogotipo
TipoDado: uint **Tamanho Máximo:** **Opcional**
Descricao: Define a largura do logotipo a ser impresso.

Variavel: Logotipo
TipoDado: string **Tamanho Máximo:** 2025 **Opcional**
Descricao: Definição do logotipo segundo o padrão bitmap (.bmp), transmitido no formato ASCII-HEXA.

Variavel: Loja
TipoDado: uint **Tamanho Máximo:** **Obrigatório**
Descricao: Identificação da loja.

Variavel: TextoCabecalho
TipoDado: string **Tamanho Máximo:** 255 **Obrigatório**
Descricao: Texto do cabeçalho ou clichê. O caracter ASCII 10 ('\n' ou line feed) define uma quebra de linha. Máximo 3 (três) linhas. Se não houver o indicador de quebra de linha, o conteúdo deste parâmetro será truncado e impresso em apenas 1 (uma) linha.

Comando **DefineDepartamento**

Descrição: Associa um nome de Departamento a um totalizador específico gerenciado pelo ECF. O totalizador de Departamento é acrescido no comando de Venda de Item. Um Departamento pode ser definido pelo seu código ou pelo seu nome.

Observações: Os valores totalizados podem ser lidos do ECF p/ uso do aplicativo além de poderem ser usados na impressão de Relatórios Gerenciais. Sempre que o parâmetro <CodDepartamento> for informado, o retorno necessariamente terá o mesmo valor indicado no parâmetro

Retornos

Variavel: CodDepartamento
TipoDado: byte **Tamanho Máximo:** **Obrigatório**
Descricao: Índice do departamento entre 1 e NUM_DEPARTAMENTOS. O Departamento 0 (zero) é pré-programado como "Combustível". Retorna o índice do totalizador de Departamento programado. O valor retornado neste campo deve necessariamente coincidir com o valor passado no parâmetro de mesmo nome, quando informado na chamada do comando.

Parâmetros

Variavel: CodDepartamento
TipoDado: byte **Tamanho Máximo:** **Opcional**
Descricao: Índice do departamento entre 1 e NUM_DEPARTAMENTOS. O Departamento 0 (zero) é pré-programado como "Combustível". Quando não definido, procura pelo próximo código de Departamento disponível (não programado).

Variavel: DescricaoDepartamento
TipoDado: string **Tamanho Máximo:** 80 **Opcional**
Descricao: Texto associado a este departamento em particular. De livre uso do programa aplicativo.

Variavel: NomeDepartamento
TipoDado: string **Tamanho Máximo:** 15 **Opcional**
Descricao: Nome do departamento. Exemplo: Padaria, Açougue, Têxtil, etc.

Comando **DefineGerencial**

Descrição: Define ou redefine um Relatório Gerencial. Um Relatório Gerencial pode ser definido pelo código ou pelo nome.

Observações: Possibilita a definição de mais de um Relatório Gerencial com o mesmo nome apenas quando definido pelo código. Sempre que o parâmetro <CodGerencial> for informado, o retorno necessariamente terá o mesmo valor indicado neste parâmetro.

Retornos

Variavel: CodGerencial
TipoDado: ubyte **Tamanho Máximo:** **Obrigatório**
Descricao: Índice do relatório gerencial entre 0 e NUM_GERENCIAIS. Retorna o índice do Relatório Gerencial programado. O valor retornado neste campo deve necessariamente coincidir com o valor passado no parâmetro de mesmo nome, quando informado na chamada do comando.

Parâmetros

Variavel: CodGerencial
TipoDado: ubyte **Tamanho Máximo:** **Opcional**
Descricao: Índice do relatório gerencial entre 0 e NUM_GERENCIAIS. Identifica o Relatório Gerencial a ser definido ou redefinido. Quando não informado, procura pelo próximo índice disponível.

Variavel: DescricaoGerencial
TipoDado: string **Tamanho Máximo:** 80 **Opcional**
Descricao: Texto associado a este relatório gerencial em particular. De livre uso do programa aplicativo.

Variavel: NomeGerencial
TipoDado: string **Tamanho Máximo:** 30 **Opcional**
Descricao: Nome do Relatório Gerencial. Identifica o nome do Relatório Gerencial sempre que o parâmetro <CodGerencial> não for informado.

Comando **DefineMeioPagamento**

Descrição: Define ou redefine os atributos de um Meio de Pagamento. Um Meio de Pagamento pode ser definido pelo código ou pelo nome.

Observações: Possibilita a definição de mais de um Meio de Pagamento com os mesmos atributos apenas quando definidos pelo código. Sempre que o parâmetro <CodMeioPagamentoProgram> for informado, o retorno necessariamente terá o mesmo valor indicado neste parâmetro.

Retornos

Variavel: CodMeioPagamentoProgram
TipoDado: byte **Tamanho Máximo:** **Obrigatório**
Descricao: Índice do Meio de Pagamento programável entre 0 (zero) e NUM_MEIOS_PAGAMENTO. Retorna o índice do meio de pagamento programado.

Parâmetros

Variavel: CodMeioPagamentoProgram
TipoDado: byte **Tamanho Máximo:** **Opcional**
Descricao: Índice do Meio de Pagamento programável entre 0 (zero) e NUM_MEIOS_PAGAMENTO. Identifica o Meio de Pagamento a ser definido ou redefinido. Quando não informado, procura pelo próximo índice disponível.

Variavel: DescricaoMeioPagamento
TipoDado: string **Tamanho Máximo:** 80 **Opcional**
Descricao: Texto associado a este Meio de Pagamento em particular. De livre uso do programa aplicativo.

Variavel: NomeMeioPagamento
TipoDado: string **Tamanho Máximo:** 16 **Opcional**
Descricao: Nome do Meio de Pagamento. Identifica o nome do Meio de Pagamento sempre que o parâmetro <CodMeioPagamentoProgram> não for informado.

Variavel: PermiteVinculado
TipoDado: bool **Tamanho Máximo:** **Opcional**
Descricao: Informa se o Meio de Pagamento habilita ou não a emissão de CCD (Comprovante de Crédito ou Débito). Se este campo não for informado neste comando, seu valor será definido após a primeira utilização do respectivo Meio de Pagamento.

Comando **DefineNaoFiscal**

Descrição: Define ou redefine um totalizador não-fiscal. Um totalizador não fiscal pode ser definido pelo código ou pelo nome.

Observações: Possibilita a definição de mais de um totalizador não fiscal com os mesmos atributos apenas quando definidos pelo código. Sempre que o parâmetro <CodNaoFiscalProgramavel> for informado, o retorno necessariamente terá o mesmo valor indicado neste parâmetro

Retornos

Variavel: CodNaoFiscal
TipoDado: byte **Tamanho Máximo:** **Obrigatório**
Descricao: Índice do totalizador não fiscal, entre 0 e NUM_NAO_FISCAIS. Indica o código (índice) do totalizador não fiscal.

Parâmetros

Variavel: CodNaoFiscal
TipoDado: byte **Tamanho Máximo:** **Opcional**
Descricao: Índice do totalizador não fiscal, entre 0 e NUM_NAO_FISCAIS. Identifica o não vinculado a ser definido ou redefinido. Quando este parâmetro não for informado, procura pelo próximo índice disponível.

Variavel: DescricaoNaoFiscal
TipoDado: string **Tamanho Máximo:** 80 **Opcional**
Descricao: Texto associado a este não fiscal em particular. De livre uso do programa aplicativo.

Variavel: NomeNaoFiscal
TipoDado: string **Tamanho Máximo:** 19 **Opcional**
Descricao: Nome do totalizador não fiscal. Identifica o nome do não fiscal sempre que o parâmetro <CodNaoFiscalProgramavel> não for informado.

Variavel: TipoNaoFiscal
TipoDado: bool **Tamanho Máximo:** **Opcional**
Descricao: O tipo do totalizador não fiscal pode ser de entrada (= 'true' - totalizador de recebimentos ou entrada no caixa) ou de saída (= 'false' - totalizador de sangrias ou saída de caixa). Quando não definido, assume 'true' como valor padrão.

Comando **DefineProprietario**

Descrição: Define os dados de identificação do proprietário.

Observações:

Retornos

Parâmetros

Variavel: CNPJ
TipoDado: string **Tamanho Máximo:** 20 **Obrigatório**

Descricao:	Identificação do CNPJ.		
Variavel:	InscricaoEstadual		
TipoDado:	string	Tamanho Máximo:	20
Descricao:	Identificação na Inscrição Estadual.		
Variavel:	InscricaoMunicipal		
TipoDado:	string	Tamanho Máximo:	20
Descricao:	Identificação na Inscrição Municipal.		
Variavel:	Senha		
TipoDado:	ulong	Tamanho Máximo:	0
Descricao:	Senha de habilitação do proprietário.		

Comando EmitItemNaoFiscal

Descrição: Emite valor em totalizador não fiscal. É necessária a identificação do totalizador não fiscal através do código ou do nome.

Observações: Se não houver cupom aberto, inicia automaticamente o Cupom Não-Fiscal. Cupons Não-Fiscais de saída e de entrada não podem ser aceitos no mesmo cupom não fiscal. Não fiscais de saída não devem aceitar pagamento.

Retornos

Parâmetros

Variavel:	CodNaoFiscal		
TipoDado:	byte	Tamanho Máximo:	
Descricao:	Índice do totalizador não fiscal, entre 0 e NUM_NAO_FISCAIS. Este parâmetro tem precedência sobre o parâmetro <NomeNaoFiscal>.		
Variavel:	NomeNaoFiscal		
TipoDado:	string	Tamanho Máximo:	19
Descricao:	Nome do totalizador não fiscal.		
Variavel:	Valor		
TipoDado:	money	Tamanho Máximo:	
Descricao:	Valor da operação.		

Comando EmitLeituraFitaDetalhe

Descrição: Emite uma leitura da Memória de Fita Detalhe Eletrônica impressa ou via serial.

Observações:

Retornos

Parâmetros

Variavel:	COOFinal		
TipoDado:	ulong	Tamanho Máximo:	
Descricao:	Contador de Ordem de Operação final. COO final a ser considerado na emissão da Memória de Fita Detalhe Eletrônica.		
Variavel:	COOInicial		
TipoDado:	ulong	Tamanho Máximo:	
Descricao:	Contador de Ordem de Operação inicial. COO inicial a ser considerado na emissão da Memória de Fita Detalhe Eletrônica.		
Variavel:	DataFinal		
TipoDado:	data	Tamanho Máximo:	
Descricao:	Data final a ser considerada na emissão da Fita Detalhe eletrônica.		
Variavel:	DataInicial		
TipoDado:	data	Tamanho Máximo:	
Descricao:	Data inicial a ser considerada na emissão da Fita Detalhe eletrônica.		
Variavel:	Destino		
TipoDado:	string	Tamanho Máximo:	1
Descricao:	Destino do retorno do comando: 'T' - Impressora; 'S' - Recepção Serial. O valor padrão é 'T'.		
Variavel:	Proprietario		
TipoDado:	ubyte	Tamanho Máximo:	
Descricao:	Número do proprietário. Quando não informado, emite a leitura de fita detalhe do proprietário atual..		

Variavel: TipoDocumento
TipoDado: string **Tamanho Máximo:** 1 **Opcional**
Descricao: Identificação do tipo de documento de acordo com tabela anexa.É válido apenas quando o parâmetro <Destino> = 'S'. Emite a leitura da fita detalhe apenas dos documentos que satisfazem ao parâmetro <TipoDocumento>.

Comando EmiteLeituraMF

Descrição: Emite uma leitura da Memória Fiscal impressa ou via serial.
Observações: O uso de um dos parâmetros <ReducaoInicial> ou <ReducaoFinal> excluem os parâmetros <DataInicial> e <DataFinal>. Não informando os parâmetros obrigatórios, emite uma leitura completa.

Retornos

Parâmetros

Variavel: DataFinal
TipoDado: data **Tamanho Máximo:** **Opcional**
Descricao: Data desejada para encerrar a emissão da leitura da Memória Fiscal.

Variavel: DataInicial
TipoDado: data **Tamanho Máximo:** **Opcional**
Descricao: Data desejada para iniciar a emissão da leitura da Memória Fiscal.

Variavel: Destino
TipoDado: string **Tamanho Máximo:** 1 **Opcional**
Descricao: Destino do retorno do comando: 'I' - Impressora; 'S' - Recepção Serial.

Variavel: LeituraSimplificada
TipoDado: bool **Tamanho Máximo:** 0 **Obrigatório**
Descricao: Indicador de leitura simplificado, quando setado.

Variavel: Operador
TipoDado: string **Tamanho Máximo:** 8 **Opcional**
Descricao: Identificação do operador.

Variavel: ReducaoFinal
TipoDado: uint **Tamanho Máximo:** **Opcional**
Descricao: Redução desejada para encerrar a emissão da leitura da Memória Fiscal.

Variavel: ReducaoInicial
TipoDado: uint **Tamanho Máximo:** **Opcional**
Descricao: Redução desejada para iniciar a emissão da leitura da Memória Fiscal.

Comando EmiteLeituraX

Descrição: Emite uma leitura X impressa ou via serial.
Observações:

Retornos

Parâmetros

Variavel: Destino
TipoDado: string **Tamanho Máximo:** 1 **Opcional**
Descricao: Destino do retorno do comando: 'I' - Impressora; 'S' - Recepção Serial.

Variavel: ImprimeBitmap
TipoDado: bool **Tamanho Máximo:** **Opcional**
Descricao: Quando setada (= 'true'), imprime o 'bitmap' neste documento. Se não informado, não será impresso.

Variavel: Operador
TipoDado: string **Tamanho Máximo:** 8 **Opcional**
Descricao: Identificação do operador.

Comando EmiteReducaoZ

Descrição: Emite a Redução Z - relatório de fechamento fiscal diário, permitindo opcionalmente o ajuste do relógio com tolerância de 5 minutos a maior ou a menor com relação ao horário atual do relógio do ECF.

Observações:

Retornos

Parâmetros

Variavel: Hora
TipoDado: hora **Tamanho Máximo:** **Opcional**
Descricao: Nova hora a ser ajustada dentro do intervalo permitido.

Variavel: Operador
TipoDado: string **Tamanho Máximo:** 8 **Opcional**
Descricao: Identificação do operador.

Comando **EmiteViaCreditoDebito**

Descrição: Emite uma nova via do CCD previamente emitido.

Observações: Este comando deve suceder seqüencialmente a emissão do CCD desejado para replicação de via.

Retornos

Parâmetros

Comando **EncerraDocumento**

Descrição: Encerra o documento aberto com opção de imprimir a mensagem promocional, quando possível.

Observações: A mensagem promocional será desconsiderada quando não aplicada ao documento aberto.

Retornos

Parâmetros

Variavel: Operador
TipoDado: string **Tamanho Máximo:** 8 **Opcional**
Descricao: Identificação do operador.

Variavel: TextoPromocional
TipoDado: string **Tamanho Máximo:** 492 **Opcional**
Descricao: Texto da mensagem promocional a ser impressa. O caracter ASCII 10 ('\n' ou line feed) é interpretado como separador de linhas do texto promocional.

Comando **EscreveData**

Descrição: Escreve um valor do tipo 'data' em um registrador.

Observações:

Retornos

Parâmetros

Variavel: NomeData
TipoDado: string **Tamanho Máximo:** 50 **Obrigatório**
Descricao: Nome da variável (registrador) do tipo 'data' desejada. Lista de registradores presente em um dos anexos. Quando este parâmetro referenciar um vetor, o índice do vetor deve ser identificado entre colchetes '[]' após o nome.

Variavel: ValorData
TipoDado: data **Tamanho Máximo:** **Obrigatório**
Descricao: Valor da data referenciada.

Comando **EscreveHora**

Descrição: Escreve um valor do tipo 'hora' em um registrador.

Observações:

Retornos

Parâmetros

Variavel: NomeHora
TipoDado: string **Tamanho Máximo:** 50 **Obrigatório**
Descricao: Nome da variável (registrador) do tipo 'hora' desejada. Lista de registradores presente em um dos anexos. Quando este parâmetro referenciar um vetor, o índice do vetor deve ser identificado entre colchetes '[]' após o nome.

Variavel: ValorHora
TipoDado: hora **Tamanho Máximo:** **Obrigatório**

Descricao: Valor da hora solicitada.

Comando **EscreveIndicador**

Descrição: Este comando permite escrever até 16 indicadores ('flags').

Observações: Para cada nome de indicador pode ser associado um valor. Os valores podem ser indicados via string de caracteres (seqüência de "0"s e "1"s) ou via um valor inteiro (forma binária). Pelo menos um campo de valor deve ser informado no comando.

Retornos

Parâmetros

Variavel: NomeIndicador

TipoDado: string **Tamanho Máximo:** 2000 **Obrigatório**

Descricao: Nome da variável (registrador) tipo indicador desejada. Lista de registradores presente em um dos anexos.Quando este parâmetro referenciar um vetor, o índice do vetor deve ser identificado entre colchetes '[']' após o nome.

Variavel: ValorNumericoIndicador

TipoDado: long **Tamanho Máximo:** **Opcional**

Descricao: Representação binária do valor referente a um ou mais indicadores (máximo 16), sendo 1 para ligado e 0 para desligado.

Variavel: ValorTextoIndicador

TipoDado: string **Tamanho Máximo:** 16 **Opcional**

Descricao: Representação em um string de caracteres do valor referente a um ou mais indicadores (máximo 16), sendo "1" para ligado e "0" para desligado.Tem precedência sobre

Comando **EscreveInteiro**

Descrição: Escreve um valor do tipo 'inteiro' em um registrador.

Observações:

Retornos

Parâmetros

Variavel: NomeInteiro

TipoDado: string **Tamanho Máximo:** 50 **Obrigatório**

Descricao: Nome da variável (registrador) inteira solicitada. Lista de registradores presente em um dos anexos.Quando este parâmetro referenciar um vetor, o índice do vetor deve ser identificado entre colchetes '[']' após o nome.

Variavel: ValorInteiro

TipoDado: long **Tamanho Máximo:** **Obrigatório**

Descricao: Valor inteiro.

Comando **EscreveMoeda**

Descrição: Escreve um valor do tipo 'moeda' em um registrador.

Observações:

Retornos

Parâmetros

Variavel: NomeDadoMonetario

TipoDado: string **Tamanho Máximo:** 50 **Obrigatório**

Descricao: Nome do valor monetário (registrador). Lista de registradores presente em um dos anexos.Quando este parâmetro referenciar um vetor, o índice do vetor deve ser identificado entre colchetes '[']' após o nome.

Variavel: ValorMonetario

TipoDado: money **Tamanho Máximo:** **Obrigatório**

Descricao: Valor monetário.

Comando **EscreveTexto**

Descrição: Escreve um valor do tipo 'texto' em um registrador.

Observações:

Retornos

Parâmetros

Variavel: NomeTexto
TipoDado: string **Tamanho Máximo:** 50 **Obrigatório**
Descricao: Nome da variável de texto (registorador) desejada. Lista de registoradores presente em um dos anexos. Quando este parâmetro referenciar um vetor, o índice do vetor deve ser identificado entre colchetes '[']' após o nome.

Variavel: ValorTexto
TipoDado: string **Tamanho Máximo:** 4000 **Obrigatório**
Descricao: Valor da variável de texto solicitada.

Comando EstornaCreditoDebito

Descricao: Estorna um Comprovante de Crédito ou Débito (CCD) informando o COO do CCD.

Observações:

Retornos

Parâmetros

Variavel: COO
TipoDado: ulong **Tamanho Máximo:** **Obrigatório**
Descricao: Contador de Ordem de Operação.

Comando EstornaMeioPagamento

Descricao: Transfere valores entre 2 (dois) Meios de Pagamento, sendo que o Meio de Pagamento origem deve ter sido usado no último cupom emitido.

Observações: Ambos os Meios de Pagamento devem estar definidos.

Retornos

Parâmetros

Variavel: CodMeioPagamentoDestino
TipoDado: byte **Tamanho Máximo:** **Opcional**
Descricao: Índice do Meio de Pagamento destino da operação (-2 ou um valor entre zero e NUM_MEIOS_PAGAMENTO) na qual o valor será creditado. Este parâmetro tem precedência sobre o parâmetro <NomeMeioPagamentoDest>.

Variavel: CodMeioPagamentoOrigem
TipoDado: byte **Tamanho Máximo:** **Opcional**
Descricao: Índice do Meio de Pagamento, sendo -2 ou um valor entre zero e NUM_MEIOS_PAGAMENTO onde o valor será estornado (debitado). Este parâmetro tem precedência sobre o parâmetro <NomeMeioPagamentoOrig>.

Variavel: NomeMeioPagamentoDest
TipoDado: string **Tamanho Máximo:** 16 **Opcional**
Descricao: Nome do Meio de Pagamento no qual o valor será creditado.

Variavel: NomeMeioPagamentoOrig
TipoDado: string **Tamanho Máximo:** 16 **Opcional**
Descricao: Nome do Meio de Pagamento que deve ter seu valor estornado (debitado).

Variavel: Operador
TipoDado: string **Tamanho Máximo:** 8 **Opcional**
Descricao: Identificação do operador.

Variavel: Valor
TipoDado: money **Tamanho Máximo:** **Obrigatório**
Descricao: Valor da operação.

Comando ExcluiAliquota

Descricao: Exclui uma alíquota (Situação Tributária) previamente programada.

Observações: A alíquota a ser excluída deve ser necessariamente identificada ou pelo seu código ou por seu percentual e tipo.

Retornos

Parâmetros

Variavel: AliquotaICMS
TipoDado: bool **Tamanho Máximo:** **Opcional**

Descricao: Identifica a aliquota como ICMS ('true') ou ISSQN ('false').

Variavel: CodAliquotaProgramavel

TipoDado: byte **Tamanho Máximo:** **Opcional**

Descricao: Índice da aliquota entre 0 e NUM_ALIQUOTAS_PROGRAMAVEIS. Identifica a aliquota a ser excluída. Este parâmetro tem precedência sobre os parâmetros <PercentualAliquota> e <AliquotaICMS>.

Variavel: PercentualAliquota

TipoDado: money **Tamanho Máximo:** **Opcional**

Descricao: Valor percentual com precisão de 2 casas decimais. Define o percentual da aliquota a ser excluída, juntamente com o parâmetro <AliquotaICMS>.

Comando ExcluiDepartamento

Descrição: Exclui um Departamento previamente cadastrado.

Observações: O Departamento deve ser necessariamente identificado pelo seu código ou pelo seu nome para a exclusão ser executada.

Retornos

Parâmetros

Variavel: CodDepartamento

TipoDado: byte **Tamanho Máximo:** **Opcional**

Descricao: Índice do departamento entre 1 e NUM_DEPARTAMENTOS. O Departamento 0 (zero) é pré-programado como "Combustível". Este parâmetro tem precedência sobre

Variavel: NomeDepartamento

TipoDado: string **Tamanho Máximo:** 15 **Opcional**

Descricao: Nome do departamento. Exemplo: Padaria, Açougue, Têxtil, etc.

Comando ExcluiGerencial

Descrição: Exclui um Relatório Gerencial previamente cadastrado.

Observações: O Relatório Gerencial deve ser necessariamente identificado pelo seu código ou pelo seu nome para exclusão ser executada.

Retornos

Parâmetros

Variavel: CodGerencial

TipoDado: ubyte **Tamanho Máximo:** **Opcional**

Descricao: Índice do relatório gerencial entre 0 e NUM_GERENCIAIS. Este parâmetro tem precedência com relação ao parâmetro <NomeGerencial>.

Variavel: NomeGerencial

TipoDado: string **Tamanho Máximo:** 30 **Opcional**

Descricao: Nome do Relatório Gerencial.

Comando ExcluiMeioPagamento

Descrição: Exclui um Meio de Pagamento previamente cadastrado.

Observações: O Meio de Pagamento deve ser necessariamente identificado pelo seu código ou pelo seu nome para exclusão ser executada.

Retornos

Parâmetros

Variavel: CodMeioPagamentoProgram

TipoDado: byte **Tamanho Máximo:** **Opcional**

Descricao: Índice do Meio de Pagamento programável entre 0 (zero) e NUM_MEIOS_PAGAMENTO. Este parâmetro tem precedência sobre <NomeMeioPagamento>.

Variavel: NomeMeioPagamento

TipoDado: string **Tamanho Máximo:** 16 **Opcional**

Descricao: Nome do Meio de Pagamento.

Comando ExcluiNaoFiscal

Descrição: Exclui um totalizador não fiscal previamente definido.
Observações: O totalizador não fiscal deve ser necessariamente identificado pelo seu código ou pelo seu nome para exclusão ser executada.

Retornos

Parâmetros

Variavel: CodNaoFiscal
TipoDado: byte **Tamanho Máximo:** **Opcional**
Descricao: Índice do totalizador não fiscal, entre 0 e NUM_NAO_FISCAIS. Este parâmetro tem precedência sobre <NomeNaoFiscal>.

Variavel: NomeNaoFiscal
TipoDado: string **Tamanho Máximo:** 19 **Opcional**
Descricao: Nome do totalizador não fiscal.

Comando ExpulsaDocumento

Descrição: Expulsa o documento do mecanismo impressor secundário (mecanismo de impressão de cheques, autenticações, etc).

Observações:

Retornos

Parâmetros

Comando IdentificaConsumidor

Descrição: Imprime os dados de identificação do consumidor em um cupom.

Observações:

Retornos

Parâmetros

Variavel: EnderecoConsumidor
TipoDado: string **Tamanho Máximo:** 80 **Opcional**
Descricao: Endereço do consumidor.

Variavel: IdConsumidor
TipoDado: string **Tamanho Máximo:** 29 **Opcional**
Descricao: Identificação do consumidor.

Variavel: NomeConsumidor
TipoDado: string **Tamanho Máximo:** 30 **Opcional**
Descricao: Nome do consumidor.

Comando ImprimeAutenticacao

Descrição: Autentica o documento.

Observações: Possibilita a impressão de um texto adicional. Se o documento não for posicionado para autenticação após tempo definido pelo parâmetro <TempoEspera>, cancela ação do comando.

Retornos

Parâmetros

Variavel: CaracterAutenticacao
TipoDado: string **Tamanho Máximo:** 36 **Opcional**
Descricao: Define o caracter de autenticação considerando uma matriz de 8 linhas por 18 colunas. O formato de transmissão deve ser ASCII HEXA.

Variavel: SentidoInsercao
TipoDado: uint **Tamanho Máximo:** 0 **Opcional**
Descricao: Sentido de inserção do documento para autenticação: 0 - inferior, 1 - lateral, 2 - superior.

Variavel: TempoEspera
TipoDado: ubyte **Tamanho Máximo:** **Opcional**
Descricao: Tempo de espera, em segundos, pela ação do comando. Caso não informado, assume como padrão o tempo de 60 segundos.

Variavel: TextoAutenticacao
TipoDado: string **Tamanho Máximo:** 50 **Opcional**
Descricao: Texto complementar usado para autenticação de documentos.

Comando **ImprimeCheque**

Descrição: Envia o comando de impressão de cheque para a impressora.
Observações: Se o cheque não for posicionado para impressão após tempo definido pelo parâmetro <TempoEspera>, cancela ação do comando.

Retornos

Parâmetros

Variavel: Cidade
TipoDado: string **Tamanho Máximo:** 27 **Obrigatório**
Descricao: Cidade a ser impressa no documento.

Variavel: Data
TipoDado: data **Tamanho Máximo:** **Obrigatório**
Descricao: Data para preenchimento do cheque.

Variavel: Favorecido
TipoDado: string **Tamanho Máximo:** 45 **Obrigatório**
Descricao: Identificação do favorecido ou beneficiário do cheque.

Variavel: HPosAno
TipoDado: uint **Tamanho Máximo:** **Obrigatório**
Descricao: Distância horizontal entre a margem esquerda do documento e o início do caracter, em 1/10 mm, para impressão do campo Ano no documento. A posição vertical usada para este campo é a VPosCidade.

Variavel: HPosCidade
TipoDado: uint **Tamanho Máximo:** **Obrigatório**
Descricao: Distância horizontal entre a margem esquerda do documento e o início do caracter, em 1/10 mm, para impressão do campo Cidade no documento.

Variavel: HPosDia
TipoDado: uint **Tamanho Máximo:** **Obrigatório**
Descricao: Distância horizontal entre a margem esquerda do documento e o início do caracter, em 1/10 mm, para impressão do campo Dia no documento. A posição vertical usada para este campo é VPosCidade.

Variavel: HPosExtensoLinha1
TipoDado: uint **Tamanho Máximo:** **Obrigatório**
Descricao: Distância horizontal entre a margem esquerda do documento e o início do caracter, em 1/10 mm, para impressão da primeira linha do Extenso, gerado pelo ECF, referente ao valor do cheque.

Variavel: HPosExtensoLinha2
TipoDado: uint **Tamanho Máximo:** **Obrigatório**
Descricao: Distância horizontal entre a margem esquerda do documento e o início do caracter, em 1/10 mm, para impressão da segunda linha do Extenso, gerado pelo ECF, referente ao valor do cheque.

Variavel: HPosFavorecido
TipoDado: uint **Tamanho Máximo:** **Obrigatório**
Descricao: Distância horizontal entre a margem esquerda do documento e o início do caracter, em 1/10 mm, para impressão do campo Favorecido no documento.

Variavel: HPosMes
TipoDado: uint **Tamanho Máximo:** **Obrigatório**
Descricao: Distância horizontal entre a margem esquerda do documento e o início do caracter, em 1/10 mm, para impressão do campo Mes no documento. A posição vertical usada para este campo é VPosCidade.

Variavel: HPosMsgLinha1
TipoDado: uint **Tamanho Máximo:** **Opcional**
Descricao: Distância horizontal entre a margem esquerda do documento e o início do caracter, em 1/10 mm, para impressão do campo MensagemDocLinha1 no documento.

Variavel: HPosMsgLinha2
TipoDado: uint **Tamanho Máximo:** **Opcional**

Descricao: Distância horizontal entre a margem esquerda do documento e o início do caracter, em 1/10 mm, para impressão do campo MensagemDocLinha2 no documento.

Variavel: HPosMsgLinha3
TipoDado: uint **Tamanho Máximo:** **Opcional**

Descricao: Distância horizontal entre a margem esquerda do documento e o início do caracter, em 1/10 mm, para impressão do campo MensagemDocLinha3 no documento.

Variavel: HPosValor
TipoDado: uint **Tamanho Máximo:** **Obrigatório**

Descricao: Distância horizontal entre a margem esquerda do documento e o início do caracter, em 1/10 mm, para impressão do campo Valor no documento.

Variavel: MensagemDocLinha1
TipoDado: string **Tamanho Máximo:** 80 **Opcional**

Descricao: Linha 1 do texto livre adicional a ser impresso no documento.

Variavel: MensagemDocLinha2
TipoDado: string **Tamanho Máximo:** 80 **Opcional**

Descricao: Linha 2 do texto livre adicional a ser impresso no documento.

Variavel: MensagemDocLinha3
TipoDado: string **Tamanho Máximo:** 80 **Opcional**

Descricao: Linha 3 do texto livre adicional a ser impresso no documento.

Variavel: TempoEspera
TipoDado: ubyte **Tamanho Máximo:** **Opcional**

Descricao: Tempo de espera, em segundos, pela ação do comando. Caso não informado, assume como padrão o tempo de 60 segundos.

Variavel: Valor
TipoDado: money **Tamanho Máximo:** **Obrigatório**

Descricao: Valor da operação.

Variavel: VPosCidade
TipoDado: uint **Tamanho Máximo:** **Obrigatório**

Descricao: Distância vertical entre o topo do documento e a base do caracter, em 1/10 mm, para impressão do campo Cidade no documento.

Variavel: VPosExtensoLinha1
TipoDado: uint **Tamanho Máximo:** **Obrigatório**

Descricao: Distância vertical entre o topo do documento e a base do caracter, em 1/10 mm, para impressão da primeira linha do Extenso no documento.

Variavel: VPosExtensoLinha2
TipoDado: uint **Tamanho Máximo:** **Obrigatório**

Descricao: Distância vertical entre o topo do documento e a base do caracter, em 1/10 mm, para impressão da segunda linha do Extenso no documento.

Variavel: VPosFavorecido
TipoDado: uint **Tamanho Máximo:** **Obrigatório**

Descricao: Distância vertical entre o topo do documento e a base do caracter, em 1/10 mm, para impressão do campo Favorecido no documento.

Variavel: VPosMsgLinha1
TipoDado: uint **Tamanho Máximo:** **Opcional**

Descricao: Distância vertical entre o topo do documento e a base do caracter, em 1/10 mm, para impressão do campo MensagemDocLinha1 no documento.

Variavel: VPosMsgLinha2
TipoDado: uint **Tamanho Máximo:** **Opcional**

Descricao: Distância vertical entre o topo do documento e a base do caracter, em 1/10 mm, para impressão do campo MensagemDocLinha2 no documento.

Variavel: VPosMsgLinha3
TipoDado: uint **Tamanho Máximo:** **Opcional**

Descricao: Distância vertical entre o topo do documento e a base do caracter, em 1/10 mm, para impressão do campo MensagemDocLinha3 no documento.

Variavel: VPosValor
TipoDado: uint **Tamanho Máximo:** **Obrigatório**

Descricao: Distância vertical entre o topo do documento e a base do caracter, em 1/10 mm, para impressão

do campo Valor no documento.

Comando **ImprimeCupomAdicional**

Descrição: Imprime o cupom adicional.

Observações:

Retornos

Parâmetros

Comando **ImprimeDadosDepartamento**

Descrição: Imprime os dados referente aos Departamentos definidos em um Relatório Gerencial.

Observações: O Relatório Gerencial deve estar aberto.

Retornos

Parâmetros

Comando **ImprimeTexto**

Descrição: Imprime texto em um documento.

Observações: Este comando é usado para impressão de texto livre em Relatórios Gerenciais, Comprovates de Crédito ou Débito, Cupons Fiscais, etc.

Retornos

Parâmetros

Variavel: TextoLivre

TipoDado: string **Tamanho Máximo:** 492 **Obrigatório**

Descricao: Conteúdo do texto livre.Podem ser usados caracteres modificadores de impressão para gerar impressão negrito, expandido, código de barras, etc.

Comando **IniciaFitaDetalhe**

Descrição: Inicia uma nova Memória de Fita Detalhe (MFD) instalada no equipamento, desde que não seja a primeira.

Observações:

Retornos

Parâmetros

Variavel: NumSerie

TipoDado: string **Tamanho Máximo:** 10 **Obrigatório**

Descricao: Número de série.

Comando **LeAliquota**

Descrição: Lê os atributos de uma alíquota programável já definida.

Observações: A alíquota a ser lida deve ser informada nos parâmetros pelo seu código ou ainda pelo seu percentual em conjunto com o tipo (ICMS ou ISS). Caso não seja passado nenhum parâmetro, este comando não será executado.

Retornos

Variavel: AliquotaICMS

TipoDado: bool **Tamanho Máximo:** **Obrigatório**

Descricao: Identifica a alíquota como ICMS ('true') ou ISSQN ('false').

Variavel: CodAliquotaProgramavel

TipoDado: byte **Tamanho Máximo:** **Obrigatório**

Descricao: Índice da alíquota entre 0 e NUM_ALIQUOTAS_PROGRAMAVEIS.

Variavel: DescricaoAliquota

TipoDado: string **Tamanho Máximo:** 80 **Obrigatório**

Descricao: Texto associado a esta alíquota em particular. De livre uso do programa aplicativo.

Variavel: PercentualAliquota

TipoDado: money **Tamanho Máximo:** **Obrigatório**

Descricao: Valor percentual com precisão de 2 casas decimais.

Parâmetros

Variavel: AliquotaICMS
TipoDado: bool **Tamanho Máximo:** **Opcional**
Descricao: Identifica a aliquota como ICMS ('true') ou ISSQN ('false'). Quando não informada, assume ICMS.

Variavel: CodAliquotaProgramavel
TipoDado: byte **Tamanho Máximo:** **Opcional**
Descricao: Índice da aliquota entre 0 e NUM_ALIQUOTAS_PROGRAMAVEIS. Este parâmetro tem precedência sobre <PercentualAliquota> e <AliquotaICMS>.

Variavel: PercentualAliquota
TipoDado: money **Tamanho Máximo:** **Opcional**
Descricao: Valor percentual com precisão de 2 casas decimais.

Comando LeData

Descrição: Le um registrador do tipo 'data'.

Observações:

Retornos

Variavel: ValorData
TipoDado: data **Tamanho Máximo:** **Obrigatório**
Descricao: Valor da data referenciada.

Parâmetros

Variavel: NomeData
TipoDado: string **Tamanho Máximo:** 50 **Obrigatório**
Descricao: Nome da variável (registrador) do tipo 'data' desejada. Lista de registradores presente em um dos anexos. Quando este parâmetro referenciar um vetor, o índice do vetor deve ser identificado entre colchetes '[]' após o nome.

Comando LeDepartamento

Descrição: Le os atributos de um Departamento definido.

Observações: O Departamento a ser lido deve ser identificado pelo seu código ou pelo seu nome.

Retornos

Variavel: CodDepartamento
TipoDado: byte **Tamanho Máximo:** **Obrigatório**
Descricao: Índice do departamento entre 1 e NUM_DEPARTAMENTOS. O Departamento 0 (zero) é pré-programado como "Combustível".

Variavel: DescricaoDepartamento
TipoDado: string **Tamanho Máximo:** 80 **Obrigatório**
Descricao: Texto associado a este departamento em particular. De livre uso do programa aplicativo.

Variavel: NomeDepartamento
TipoDado: string **Tamanho Máximo:** 15 **Obrigatório**
Descricao: Nome do departamento. Exemplo: Padaria, Açougue, Têxtil, etc.

Parâmetros

Variavel: CodDepartamento
TipoDado: byte **Tamanho Máximo:** **Opcional**
Descricao: Índice do departamento entre 1 e NUM_DEPARTAMENTOS. O Departamento 0 (zero) é pré-programado como "Combustível". Este parâmetro tem precedência sobre

Variavel: NomeDepartamento
TipoDado: string **Tamanho Máximo:** 15 **Opcional**
Descricao: Nome do departamento. Exemplo: Padaria, Açougue, Têxtil, etc.

Comando LeGerencial

Descrição: Le os atributos de um Relatório Gerencial definido.

Observações: O Relatório Gerencial a ser lido deve ser identificado pelo seu código ou pelo seu nome.

Retornos

Variavel: CodGerencial
TipoDado: ubyte **Tamanho Máximo:** **Obrigatório**

Descricao: Índice do relatório gerencial entre 0 e NUM_GERENCIAIS.
Variavel: DescricaoGerencial
TipoDado: string **Tamanho Máximo:** 80 **Obrigatório**
Descricao: Texto associado a este relatório gerencial em particular. De livre uso do programa aplicativo.
Variavel: NomeGerencial
TipoDado: string **Tamanho Máximo:** 30 **Obrigatório**
Descricao: Nome do Relatório Gerencial.

Parâmetros

Variavel: CodGerencial
TipoDado: ubyte **Tamanho Máximo:** **Opcional**
Descricao: Índice do relatório gerencial entre 0 e NUM_GERENCIAIS. Este parâmetro tem precedência sobre <NomeGerencial>.
Variavel: NomeGerencial
TipoDado: string **Tamanho Máximo:** 30 **Opcional**
Descricao: Nome do Relatório Gerencial.

Comando LeHora

Descrição: Obtém um registrador do tipo 'hora'.

Observações:

Retornos

Variavel: ValorHora
TipoDado: hora **Tamanho Máximo:** **Obrigatório**
Descricao: Valor da hora solicitada.

Parâmetros

Variavel: NomeHora
TipoDado: string **Tamanho Máximo:** 50 **Obrigatório**
Descricao: Nome da variável (registrador) do tipo 'hora' desejada. Lista de registradores presente em um dos anexos. Quando este parâmetro referenciar um vetor, o índice do vetor deve ser identificado entre colchetes '[]' após o nome.

Comando LeImpressao

Descrição: Obtém o texto referente a última impressão realizada pelo equipamento.

Observações: Refere-se ao último buffer de impressão enviado para o mecanismo impressor.

Retornos

Variavel: TextoImpressao
TipoDado: string **Tamanho Máximo:** 4000 **Obrigatório**
Descricao: Conteúdo do texto de impressão solicitado.

Parâmetros

Comando LeIndicador

Descrição: Este comando lê até 16 indicadores ('flags'). Os nomes dos indicadores devem estar separados por espaços.

Observações: Um indicador tem somente dois valores possíveis: 0 (desligado) ou 1 (ligado). Exemplo de indicadores: intervenção técnica, modo treinamento, horário de verão entre os demais definidos na tabela de indicadores anexa.

Retornos

Variavel: ValorNumericoIndicador
TipoDado: long **Tamanho Máximo:** **Obrigatório**
Descricao: Representação binária do valor referente a um ou mais indicadores (máximo 16), sendo 1 para ligado e 0 para desligado. No caso de leitura simultânea de até 16 indicadores, o valor retornado será a composição binária dos resultados organizados por ordem de solicitação, sendo o primeiro indicador solicitado o bit menos significativo do resultado.

Variavel: ValorTextoIndicador
TipoDado: string **Tamanho Máximo:** 16 **Obrigatório**
Descricao: Representação em um string de caracteres do valor referente a um ou mais indicadores (máximo 16), sendo "1" para ligado e "0" para desligado. No caso de leitura simultânea de até 16

indicadores, o valor retornado será um string de zeros e uns dos resultados organizados por ordem de solicitação, sendo o primeiro indicador solicitado o último dígito do resultado.

Parâmetros

Variavel: NomeIndicador
TipoDado: string **Tamanho Máximo:** 2000 **Obrigatório**
Descricao: Nome da variável (registrador) tipo indicador desejada. Lista de registradores presente em um dos anexos. A leitura simultânea de vários indicadores é possível separando-os por espaços. Quando este parâmetro referenciar um vetor, o índice do vetor deve ser identificado entre colchetes '[]' após o nome.

Comando LeInteiro

Descrição: Obtém um registrador do tipo 'inteiro'.

Observações:

Retornos

Variavel: ValorInteiro
TipoDado: long **Tamanho Máximo:** **Obrigatório**
Descricao: Valor inteiro.

Parâmetros

Variavel: NomeInteiro
TipoDado: string **Tamanho Máximo:** 50 **Obrigatório**
Descricao: Nome da variável (registrador) inteira solicitada. Lista de registradores presente em um dos anexos. Quando este parâmetro referenciar um vetor, o índice do vetor deve ser identificado entre colchetes '[]' após o nome.

Comando LeMeioPagamento

Descrição: Le os atributos de um Meio de Pagamento definido.

Observações: O Meio de Pagamento a ser lido deve ser identificado pelo seu código ou pelo seu nome.

Retornos

Variavel: CodMeioPagamentoProgram
TipoDado: byte **Tamanho Máximo:** **Obrigatório**
Descricao: Índice do Meio de Pagamento programável entre 0 (zero) e NUM_MEIOS_PAGAMENTO.

Variavel: DescricaoMeioPagamento
TipoDado: string **Tamanho Máximo:** 80 **Obrigatório**
Descricao: Texto associado a este Meio de Pagamento em particular. De livre uso do programa aplicativo.

Variavel: NomeMeioPagamento
TipoDado: string **Tamanho Máximo:** 16 **Obrigatório**
Descricao: Nome do Meio de Pagamento.

Variavel: PermiteVinculado
TipoDado: bool **Tamanho Máximo:** **Obrigatório**
Descricao: Informa se o Meio de Pagamento habilita ou não a emissão de CCD (Comprovante de Crédito ou Débito).

Parâmetros

Variavel: CodMeioPagamentoProgram
TipoDado: byte **Tamanho Máximo:** **Opcional**
Descricao: Índice do Meio de Pagamento programável entre 0 (zero) e NUM_MEIOS_PAGAMENTO. Este parâmetro tem precedência sobre <NomeMeioPagamento>.

Variavel: NomeMeioPagamento
TipoDado: string **Tamanho Máximo:** 16 **Opcional**
Descricao: Nome do Meio de Pagamento.

Comando LeMoeda

Descrição: Obtém um registrador do tipo 'moeda'.

Observações:

Retornos

Variavel: ValorMoeda

TipoDado: money **Tamanho Máximo:** **Obrigatório**
Descricao: Valor monetario representado em 4 casas decimas

Parâmetros

Variavel: NomeDadoMonetario
TipoDado: string **Tamanho Máximo:** 50 **Obrigatório**
Descricao: Nome do valor monetário (registrador). Lista de registradores presente em um dos anexos.Quando este parâmetro referenciar um vetor, o índice do vetor deve ser identificado entre colchetes '[']' após o nome.

Comando LeNaoFiscal

Descrição: Le os atributos de um totalizador nao fiscal definido.
Observações: O totalizador nao fiscal a ser lido deve ser identificado pelo seu código ou pelo seu nome.

Retornos

Variavel: CodNaoFiscal
TipoDado: byte **Tamanho Máximo:** **Obrigatório**
Descricao: Índice do totalizador não fiscal, entre 0 e NUM_NAO_FISCAIS.

Variavel: DescricaoNaoFiscal
TipoDado: string **Tamanho Máximo:** 80 **Obrigatório**
Descricao: Texto associado a este não fiscal em particular. De livre uso do programa aplicativo.

Variavel: NomeNaoFiscal
TipoDado: string **Tamanho Máximo:** 19 **Obrigatório**
Descricao: Nome do totalizador não fiscal.

Variavel: TipoNaoFiscal
TipoDado: bool **Tamanho Máximo:** **Obrigatório**
Descricao: O tipo do totalizador não fiscal pode ser de entrada (=true' - totalizador de recebimentos ou entrada no caixa) ou de saída (=false' - totalizador de sangrias ou saída de caixa).

Parâmetros

Variavel: CodNaoFiscal
TipoDado: byte **Tamanho Máximo:** **Opcional**
Descricao: Índice do totalizador não fiscal, entre 0 e NUM_NAO_FISCAIS.Este parâmetro tem precedência sobre <NomeNaoFiscal>.

Variavel: NomeNaoFiscal
TipoDado: string **Tamanho Máximo:** 19 **Opcional**
Descricao: Nome do totalizador não fiscal.

Comando LeTexto

Descrição: Obtém um registrador do tipo 'texto'.
Observações:

Retornos

Variavel: ValorTexto
TipoDado: string **Tamanho Máximo:** 4000 **Obrigatório**
Descricao: Valor da variável de texto solicitada.

Parâmetros

Variavel: NomeTexto
TipoDado: string **Tamanho Máximo:** 50 **Obrigatório**
Descricao: Nome da variável de texto (registrador) desejada. Lista de registradores presente em um dos anexos.Quando este parâmetro referenciar um vetor, o índice do vetor deve ser identificado entre colchetes '[']' após o nome.

Comando PagaCupom

Descrição: Registra um Meio de Pagamento e o valor pago neste Meio de Pagamento em um cupom (transação de pagamento).
Observações: É necessária a identificação do Meio de Pagamento através do código ou do nome.

Retornos

Parâmetros

Variavel:	CodMeioPagamento		
TipoDado:	byte	Tamanho Máximo:	Opcional
Descricao:	Índice do Meio de Pagamento, sendo -2 ou um valor no intervalo entre 0 (zero) e NUM_MEIOS_PAGAMENTO, onde: -2 representa o Meio de Pagamento pré-definido como "Dinheiro"; qualquer valor do intervalo representa o índice do meio de pagamento programável. Este parâmetro tem precedência sobre o parâmetro <NomeFormaPagamento>.		
Variavel:	NomeMeioPagamento		
TipoDado:	string	Tamanho Máximo: 16	Opcional
Descricao:	Nome do Meio de Pagamento.		
Variavel:	TextoAdicional		
TipoDado:	string	Tamanho Máximo: 80	Opcional
Descricao:	Texto adicional explicativo referente a operação.		
Variavel:	Valor		
TipoDado:	money	Tamanho Máximo:	Obrigatório
Descricao:	Valor da operação. Indica o montante pago com o Meio de Pagamento informado.		

Comando ProgramaRelogio

Descrição: Programa o relógio: data e/ou hora.
Observações: Um dos parâmetros deve ser obrigatoriamente enviado.

Retornos

Parâmetros

Variavel:	Data		
TipoDado:	data	Tamanho Máximo:	Opcional
Descricao:	Nova data a ser programada.		
Variavel:	Hora		
TipoDado:	hora	Tamanho Máximo:	Opcional
Descricao:	Nova hora a ser programada.		

Comando ReimprimeViaCreditoDebito

Descrição: Reimprime via do Comprovante de Crédito ou Débito (CCD) previamente impressa.
Observações:

Retornos

Parâmetros

Comando VendeItem

Descrição: Emite a venda de um item em cupom fiscal.
Observações: É possível indicar que o valor da venda seja totalizado em um departamento previamente definido.

Retornos

Parâmetros

Variavel:	AliquotaICMS		
TipoDado:	bool	Tamanho Máximo:	Opcional
Descricao:	Identifica a alíquota como ICMS ('true') ou ISSQN ('false'). Deve ser utilizado em conjunto com o parâmetro <PercentualAliquota> para identificar a alíquota deste produto.		
Variavel:	CodAliquota		
TipoDado:	byte	Tamanho Máximo:	Opcional
Descricao:	Índice da alíquota, sendo válidos os valores: intervalo entre 0 e NUM_ALIQUOTAS_PROGRAMAVEIS; -4 = N.Trib. ICMS ou 'N'; -3 = Isento ICMS ou 'I'; -2 = Subst. Trib. ICMS ou 'F'; -11 = 'F' ISSQN, -12 = 'I' ISSQN e -13 = 'N' ISSQN. Se informado tem precedência sobre os parâmetros <AliquotaICMS> e <PercentualAliquota>.		
Variavel:	CodDepartamento		
TipoDado:	byte	Tamanho Máximo:	Opcional
Descricao:	Índice do departamento entre 1 e NUM_DEPARTAMENTOS. O Departamento 0 (zero) é pré-programado como "Combustível". Quando não informado, o comando de venda de item não acresce o valor vendido a totalizadores de Departamento. Este parâmetro tem precedência sobre		

o parâmetro <NomeDepartamento>.

- Variavel:** CodProduto
TipoDado: string **Tamanho Máximo:** 48 **Obrigatório**
Descricao: Código do produto.
- Variavel:** NomeDepartamento
TipoDado: string **Tamanho Máximo:** 15 **Opcional**
Descricao: Nome do departamento. Exemplo: Padaria, Açougue, Têxtil, etc.O Departamento de venda deste produto pode ser informado pelo seu nome opcionalmente ao seu código no parâmetro <CodDepartamento>.
- Variavel:** NomeProduto
TipoDado: string **Tamanho Máximo:** 200 **Obrigatório**
Descricao: Nome descritivo do produto.
- Variavel:** PercentualAliquota
TipoDado: money **Tamanho Máximo:** **Opcional**
Descricao: Valor percentual com precisão de 2 casas decimais.Utilizado em conjunto com o parâmetro <AliquotatCMS> é um modo alternativo à indicação da alíquota quando o parâmetro <CodAliquota> não for informado. A alíquota deve estar necessariamente definida.
- Variavel:** PrecoUnitario
TipoDado: money **Tamanho Máximo:** **Obrigatório**
Descricao: Preço Unitário.O comando de venda de item trata preços unitários que possuam até 3 casas decimais.
- Variavel:** Quantidade
TipoDado: money **Tamanho Máximo:** **Obrigatório**
Descricao: Quantidade envolvida na transação.O comando de venda de item trata quantidades com até 3 casas decimais.
- Variavel:** Unidade
TipoDado: string **Tamanho Máximo:** 2 **Opcional**
Descricao: Unidade do produto. Se não informado será assumido o texto "un" (sem as aspas).

Anexo V – Retorno dos Registradores

- **Tipos de Documentos**

Documento	Tipo
0	Nenhum
1	Relatório X
2	Redução Z
3	Cupom Fiscal
4	Cupom Não Fiscal
5	Cupom Não Fiscal Entrada
6	Cupom Não Fiscal Saída
7	Cupom Fiscal Cancelado
8	Cupom Fiscal Cancelamento
9	Cupom Não Fiscal Cancelamento
10	Cupom Adicional
11	Leitura da Memória Fiscal
12	Comprovante de Crédito ou Débito
13	Comprovante Vinculado
14	Comprovante Não Vinculado
15	Relatório Gerencial
16	Estorno de Meio de Pagamento
17	Estorno de Comprovante de Crédito ou Débito

- **Estado Geral ECF**

O Estado Geral do ECF é a composição de indicadores informando as seguintes situações, a saber:

Bit	Indicação
Bit 1	Inscrições NÃO Ok
Bit 5	RAM NÃO Ok
Bit 9	Documento Aberto
Bit 13	Relógio NÃO Ok
Bit 15	Sem Papel

- **Dados Última Redução Z**

Retorna os seguintes dados sequencialmente:

Informação	Nº de bytes
Constante "00"	2
GT da última Redução	18
Cancelamentos	14
Descontos	14
Tributos	64
Totalizadores Parciais Tributados	256
Sangria	14
Suprimentos	14
Totalizadores não sujeitos ao ICMS	126
Contadores dos Totalizadores Parciais Tributados não sujeitos ao ICMS	36
Contador de Ordem de Operação (COO)	6
Contador de Operações não sujeitas ao ICMS	6
Número de Alíquotas Cadastradas	2
Data de Movimento	6
Acréscimo	14
Acréscimo Financeiro	14

Anexo VI – Estados do Software Básico

O equipamento pode estar em apenas um estado em um determinado momento.

Valor	Nome Estado	Descrição
1	ESTADO_ECF_PRONTO	Equipamento está disponível para operação.
2	ESTADO_VENDA_DE_ITEM	Está em venda de cupom fiscal.
4	ESTADO_TOTALIZANDO	Estado do equipamento após operação em subtotal (acréscimo/desconto).
8	ESTADO_PAGAMENTO	Aguarda pagamento após totalização do documento.

16	ESTADO_COMERCIAL	Após o pagamento completo do cupom, recebeu um comando de Mensagem promocional ou Identificação do Comprador.
32	ESTADO_GERENCIAL	Relatório Gerencial está aberto.
64	ESTADO_VINCULADO	Comprovante de Crédito/Débito está aberto.
128	ESTADO_VENDA_NFISCAL	Está em venda de itens não fiscais.

Anexo VII – Indicadores do Software Básico

Codificação dos Indicadores (*Flags*), retornado a partir do registrador de Indicadores. Vários indicadores podem estar ativos ou não simultaneamente.

Valor	Situação	Descrição
1	FLAG_INTERVENCAO_TECNICA	Equipamento em Intervenção Técnica.
2	FLAG_SEM_MFD	MFD não encontrada.
4	FLAG_RAM_NOK	RAM não está consistente.
8	FLAG_RELOGIO_NOK	Relógio inconsistente.
16	FLAG_SEM_MF	Memória fiscal não encontrada.
32	FLAG_DIA_FECHADO	Dia fiscal já encerrado.
64	FLAG_DIA_ABERTO	Dia aberto.
128	FLAG_Z_PENDENTE	Redução Z pendente.
256	FLAG_SEM_PAPEL	Sem papel na estação de cupom fiscal.
512	FLAG_MECANISMO_NOK	Mecanismo impressor não configurado.
1024	FLAG_DOCUMENTO_ABERTO	Documento em emissão não foi encerrado.
2048	FLAG_INSCRICOES_OK	Inscrições carregadas.
4096	FLAG_CLICHE_OK	Clichê carregado.
8192	FLAG_EM_LINHA	Equipamento está em linha.
16384	FLAG_MFD_ESGOTADA	MFD esgotada.

É comum que várias situações informadas pelos indicadores ocorram simultaneamente, como por exemplo, Inscrições Carregadas (2048) e Cabeçalho Carregado (4096).

O valor retornado pela leitura de indicadores através do comando ‘LeInteiro’ representa a soma dos valores de todos os indicadores ativos naquele momento. No exemplo citado anteriormente, se apenas aqueles 2 (dois) indicadores estivessem ativos, o retorno seria 6144 (soma de 2048 + 4096).

Propositalmente, em nenhuma hipótese é possível que a soma dos indicadores ativos representem outro indicador. A rotina necessária para saber quais indicadores estão ativos a partir de um valor lido do ECF é a seguinte:

Passo 1 – Lê o valor do registrador ‘Indicadores’

Passo 2 – A partir do valor obtido como retorno, faz:

```

Se Valor >= 16384      (Indicador Valor MFD Esgotada)
Então
    Indicador Valor MFD Esgotada está ativo
    Valor = Valor – 16384
Senão

```

Indicador Valor MFD Esgotada está inativo

Se Valor \geq 8192 (Indicador Em Linha)

Então

Indicador Em Linha está ativo

Valor = Valor – 8192

Senão

Indicador Em Linha está inativo

... (e assim sucessivamente na ordem decrescente dos valores dos indicadores até chegar ao último)

Anexo VIII – Recomendações de Uso da MFD

- O comando `ImprimeTexto`, quando utilizado dentro de um Relatório Gerencial ou de um Cupom de Crédito/Débito, deve conter o máximo de conteúdo a ser impresso em cada comando, pois a cada comando é registrado um certo número de informações adicionais ao texto na MFD. Não recomenda-se a utilização do comando `ImprimeTexto` para cada linha impressa.

Evitar o uso de dados variáveis nos campos de descrição e/ou código dos produtos na venda de item. Esta prática reduz a eficácia do compactador de dados do equipamento.

AS INFORMAÇÕES CONTIDAS NESTE MANUAL PODERÃO SER ALTERADAS SEM
PRÉVIO AVISO.

Caso existam dúvidas ou observações sobre este manual, favor entrar em contato com:

DATAREGIS S/A - SAC (Serviço Atendimento ao Cliente)

Assunto: Impressora Fiscal

Tel.: (011) 5682-6644

Fax: (011) 5682-6633

site: <http://www.dataregis.com.br>

e-mail: sac@dataregis.com.br